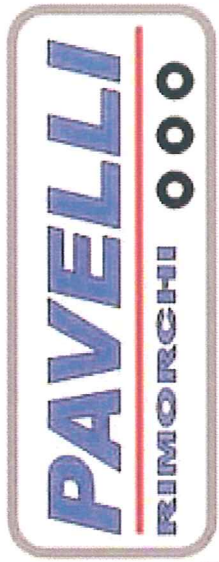


**ENVIRONMENTAL
IN PROGRESS**

Visit our web-site : www.pavelli.com



For information :
info@pavelli.com
tel. 0423/487179

Semitrailer recovery truck mod. 3S32B2ST-RPA
Drum brake 17.5" Height min load 810/430/270 mm
Total weight : 31.500 kg
Pay-load : 22.000 kg



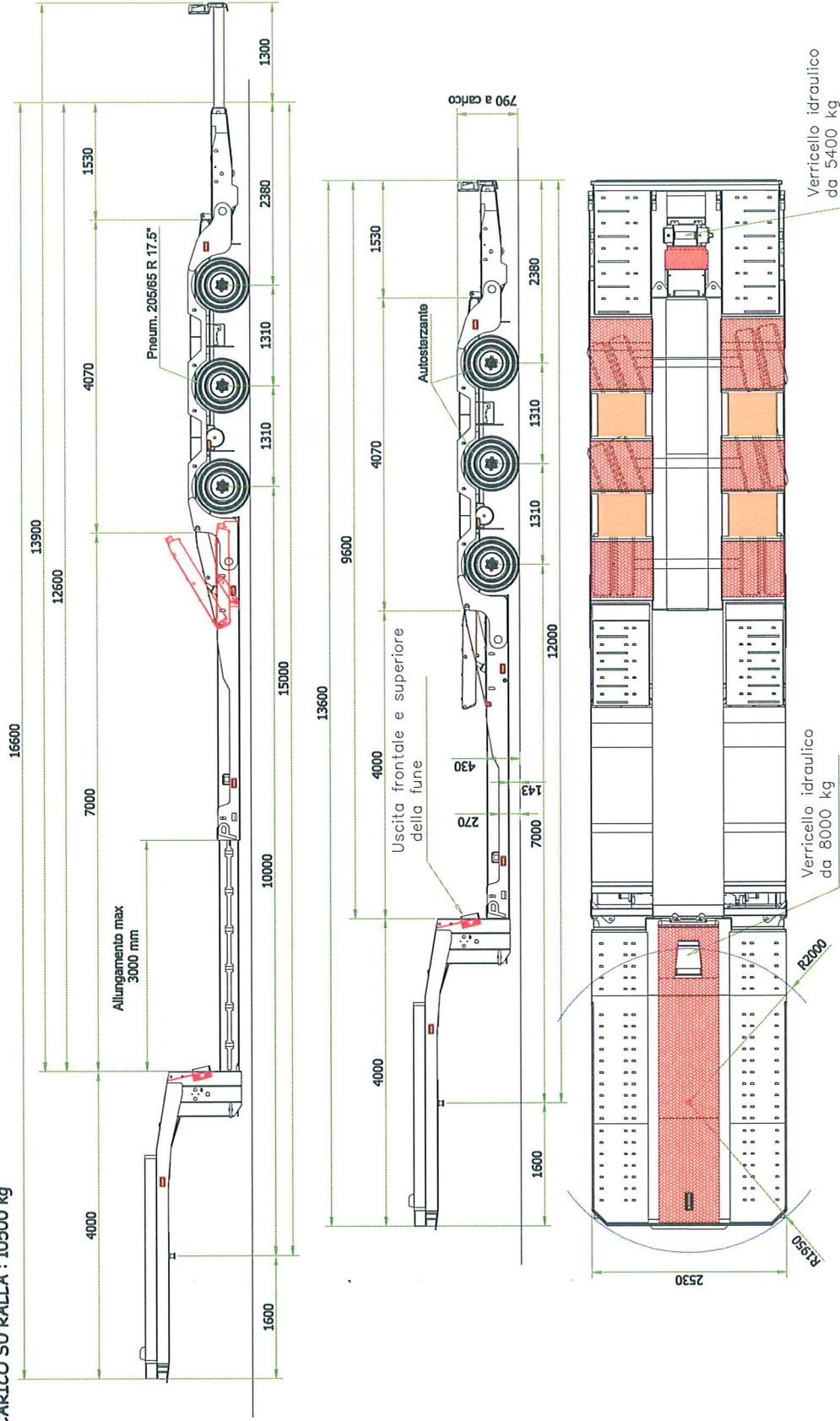
PAVELLI
RIMORCHI 000

Semirimorchio a 3 assi
allungabile per trasporto
veicoli TIPO 3S32B2ST

CLIENTE : _____

mod. 3S32B2ST

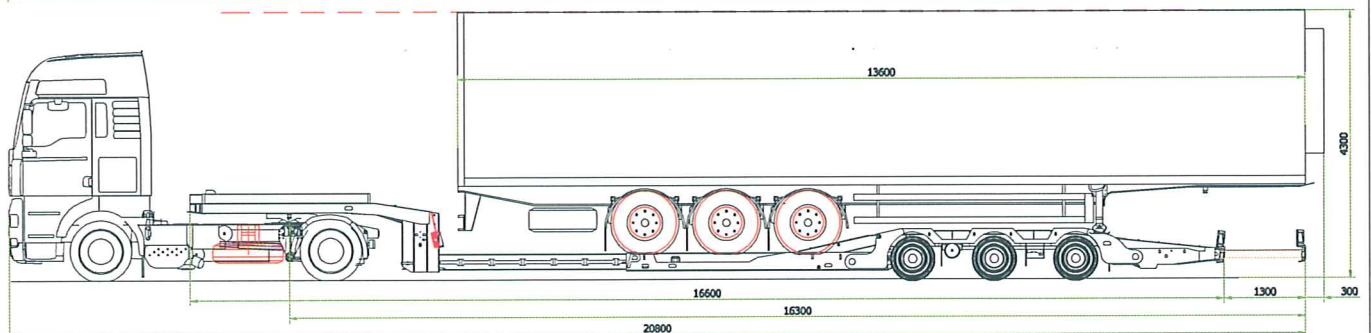
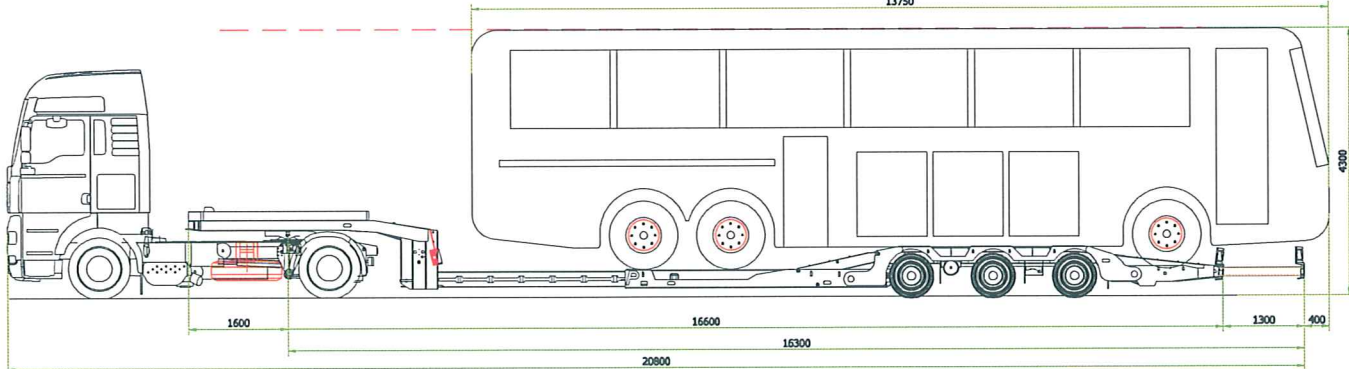
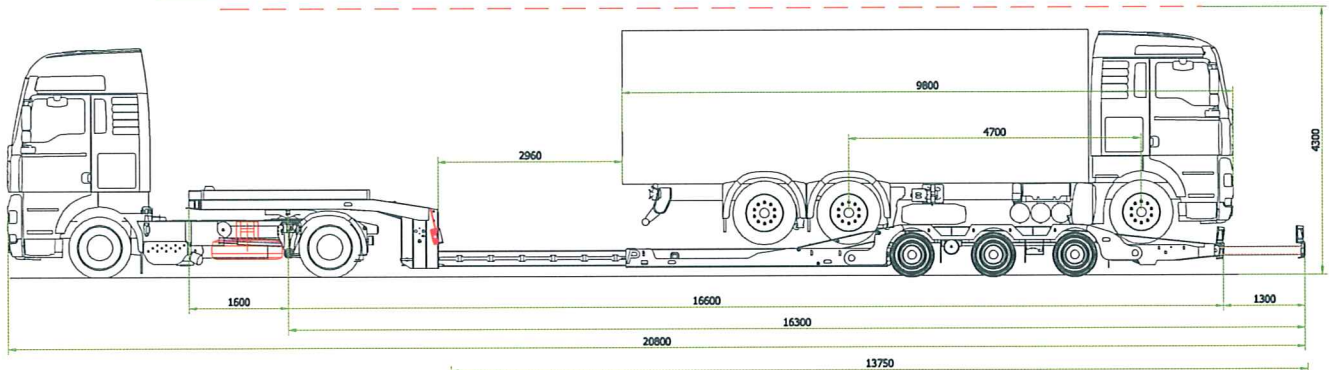
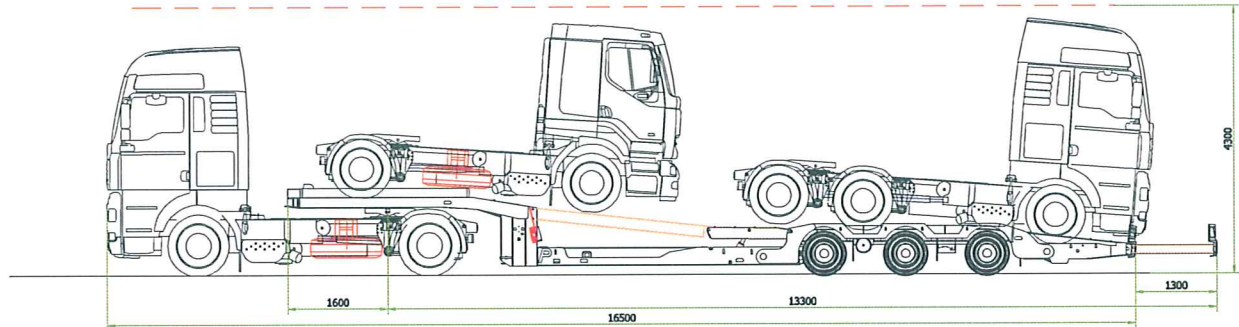
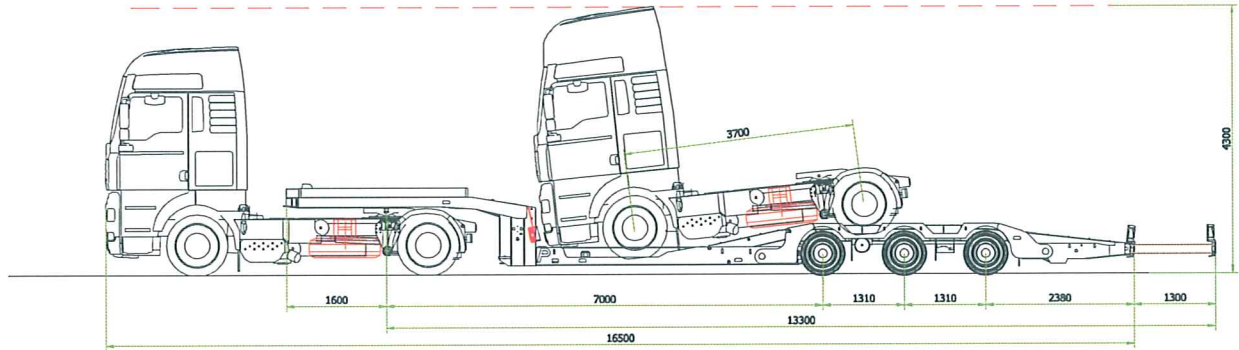
versione allungabile
MASSA COMPLESSIVA : 31500 kg
PORTATA UTILE : 21700 kg
TARA CIRCA : 9800 kg
CARICO SU RALLA : 10500 kg



RIF. COD. 3S32B2ST-RPA

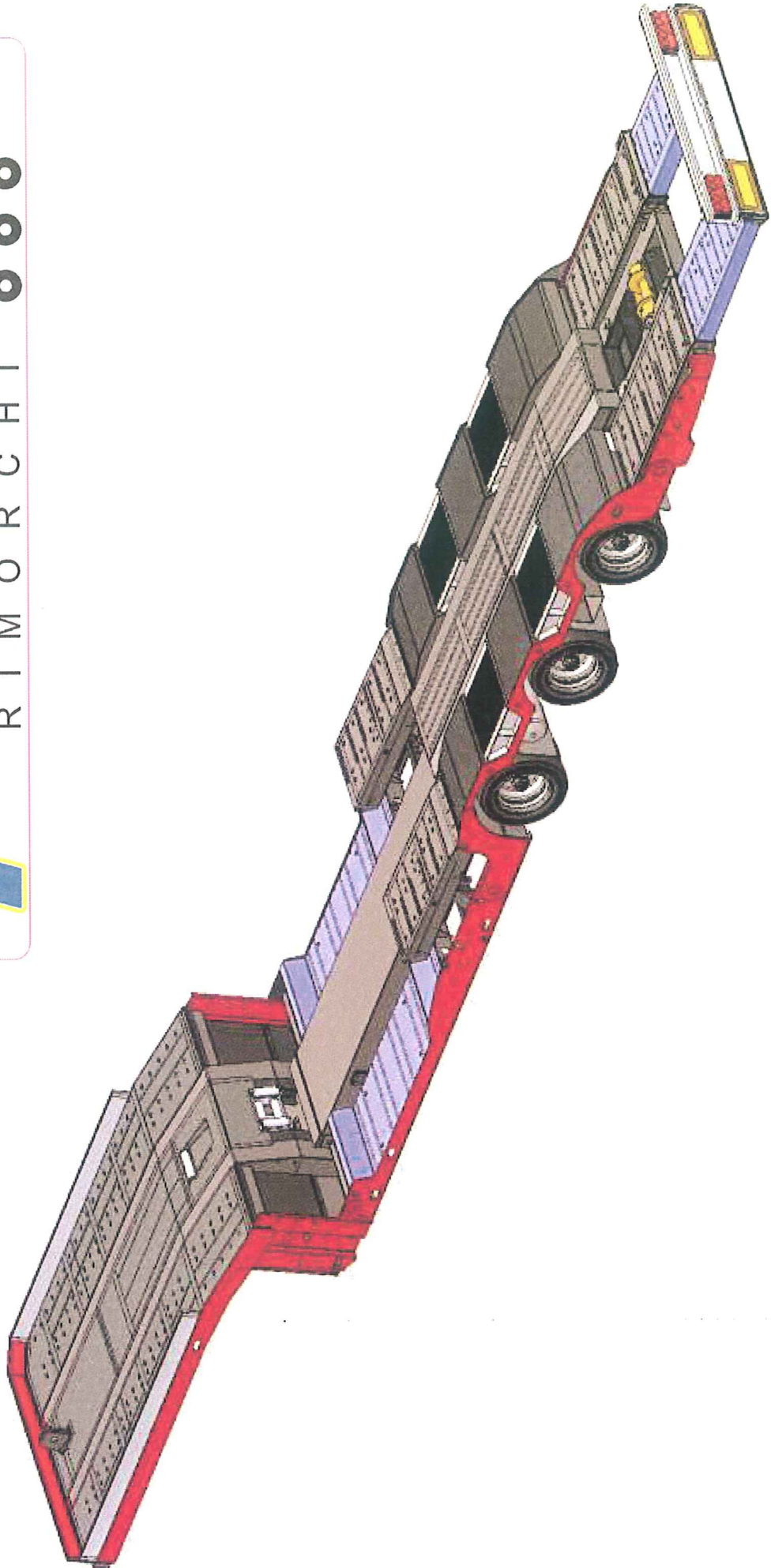
mod. 3S32B2ST

Schema grafico configurazioni di carico



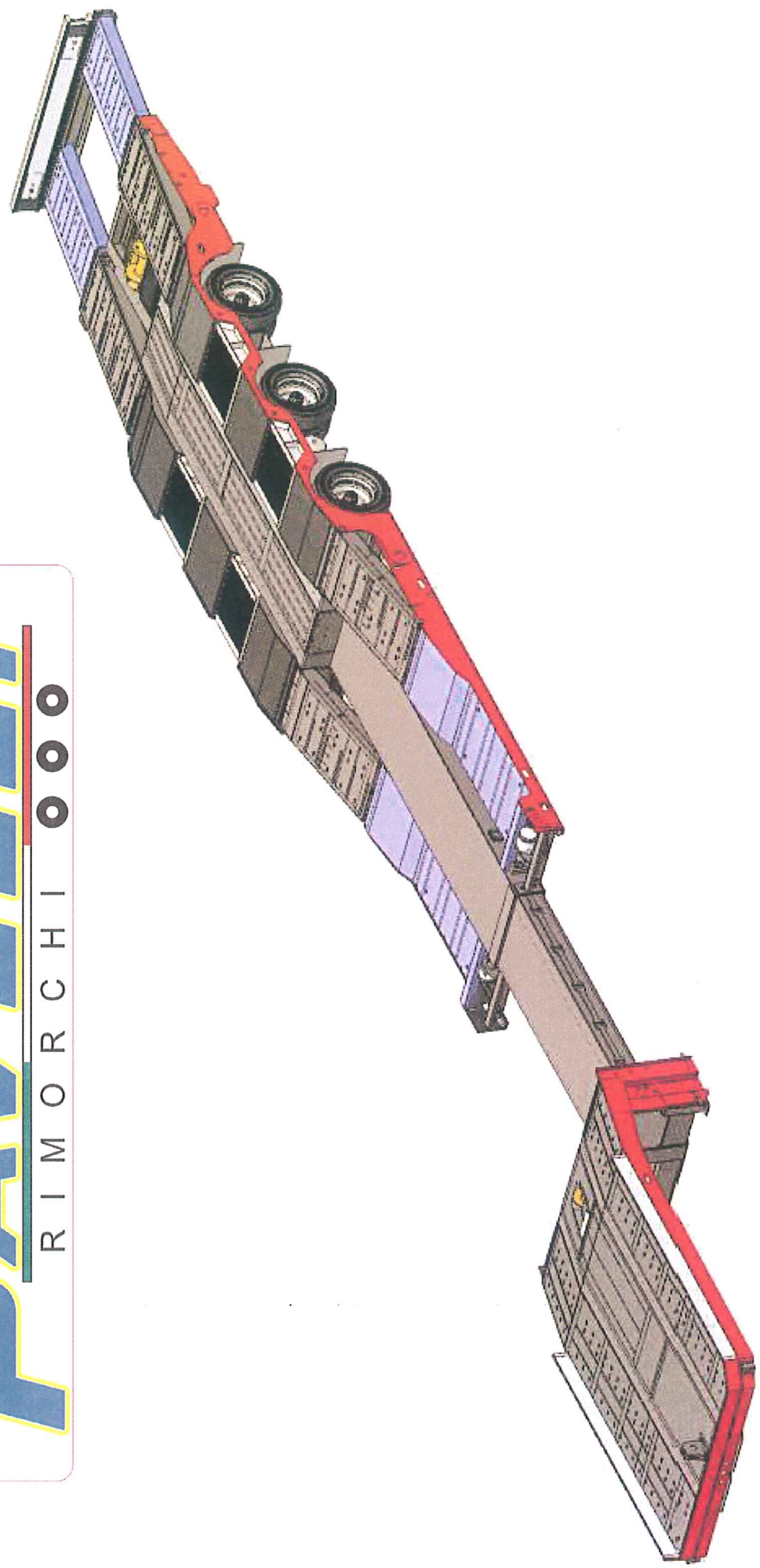
PAVELLI

RIMORCHI 0000



PAVELLI

RIMORCHI 000



PAVELLI
RIMORCHI 000

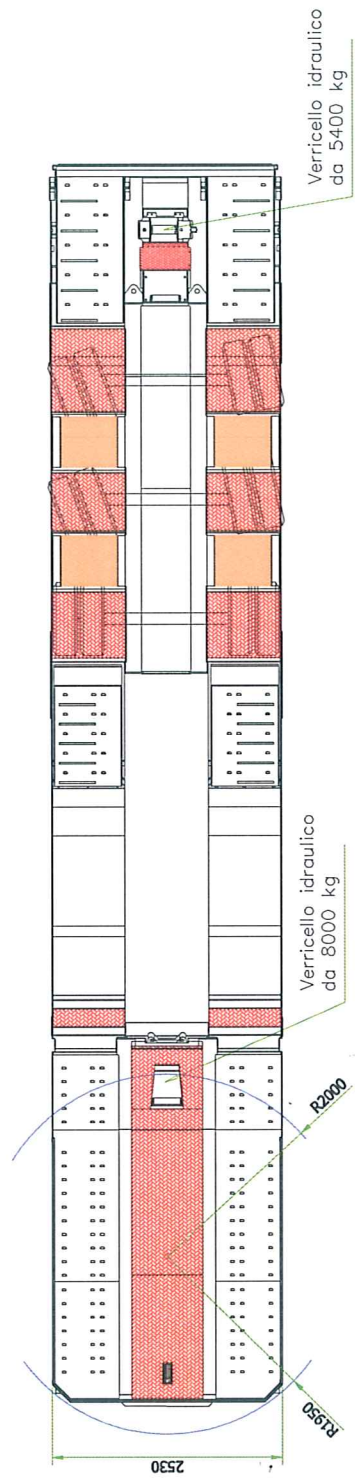
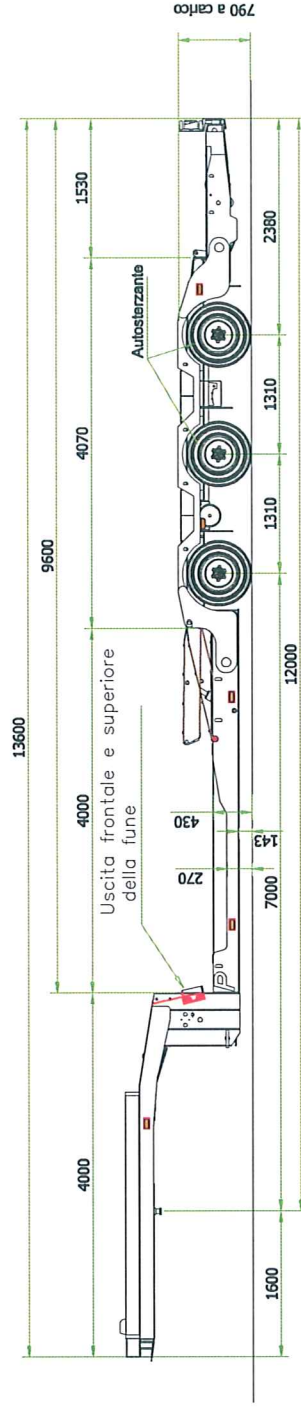
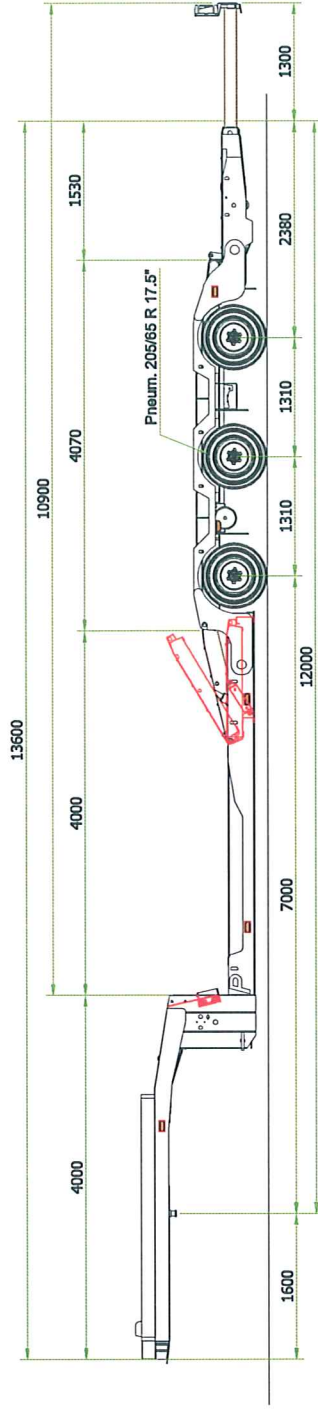
Semirimorchio a 3 assi
allungabile per trasporto
veicoli TIPO 3S32B2SF

CLIENTE: _____

mod. 3S32B2SF

versione fissa

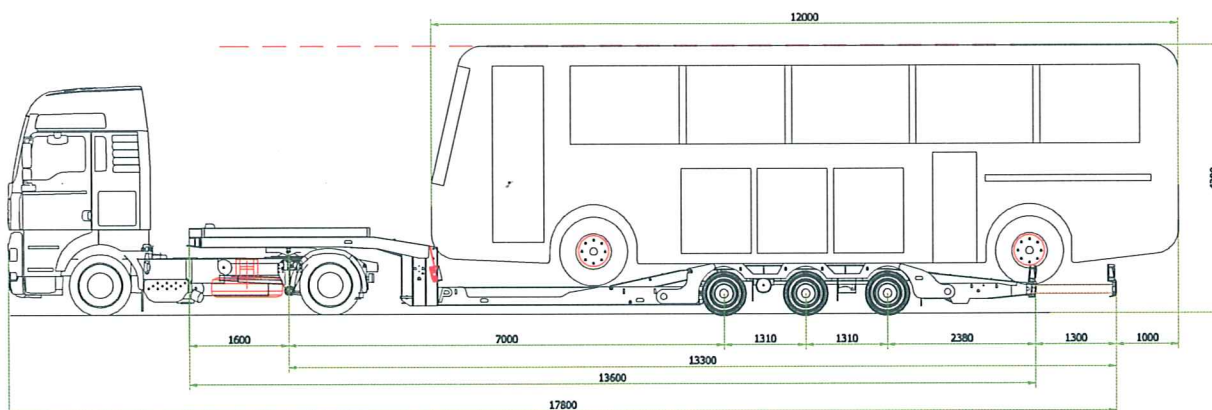
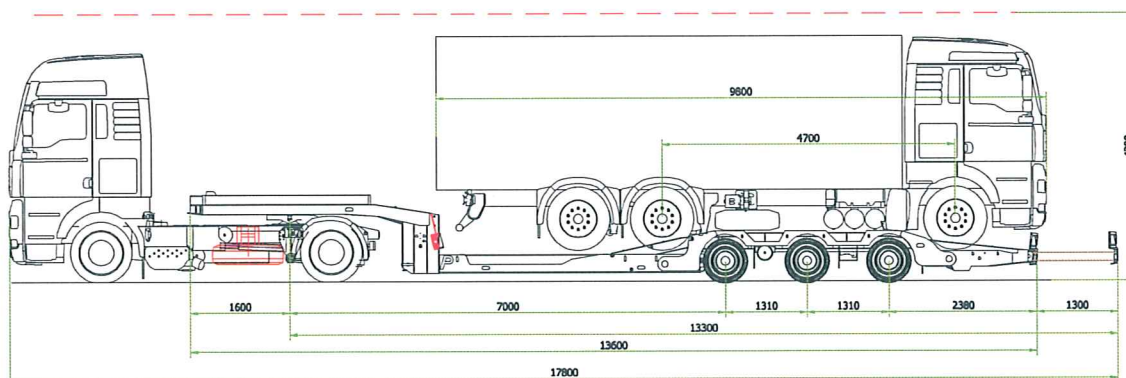
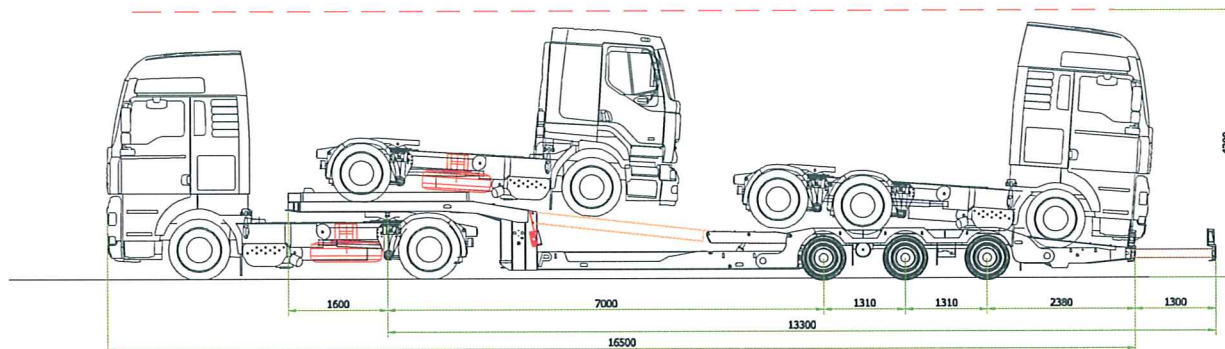
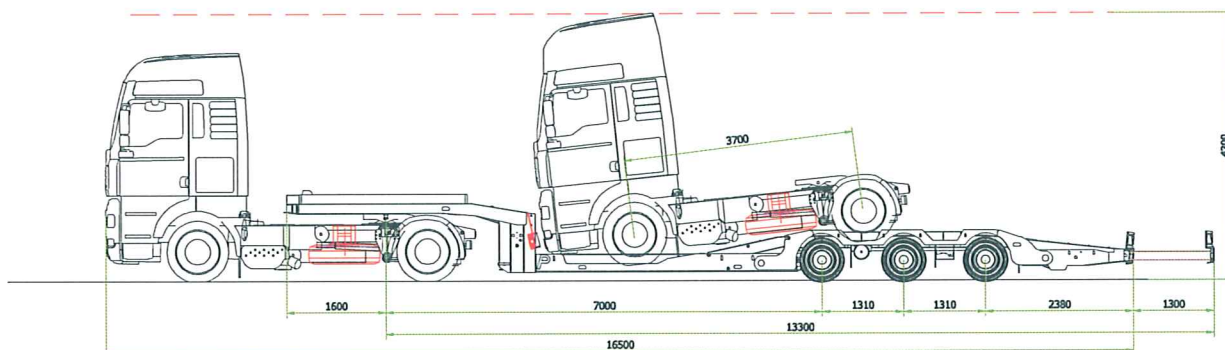
MASSA COMPLESSIVA : 31500 kg
PORTATA UTILE : 22500 kg
TARA CIRCA : 9000 kg
CARICO SU RALLA : 10500 kg



RIF. COD. 3S32B2SF-RPA

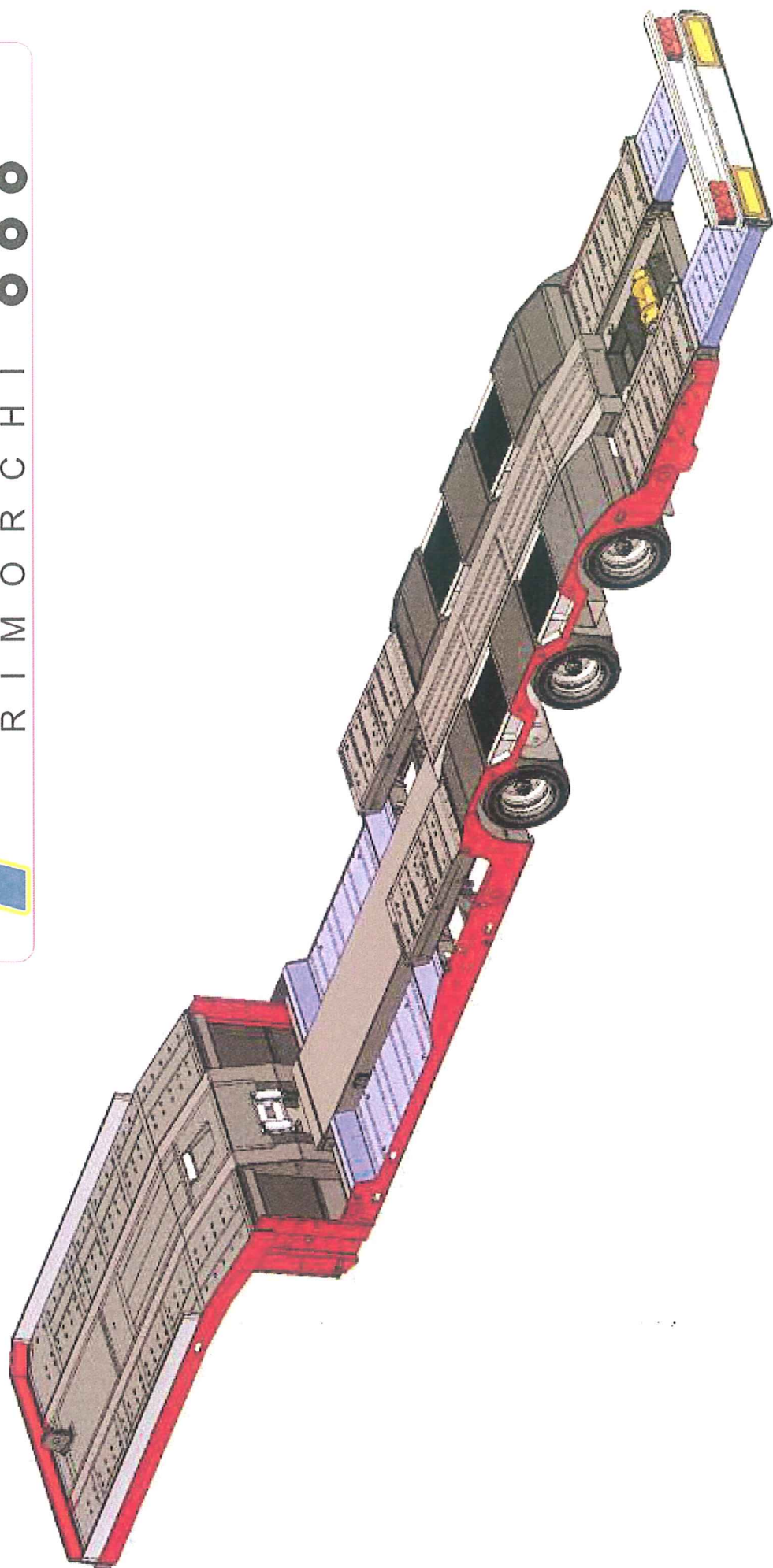
mod. 3S32B2SF

Schema grafico configurazioni di carico



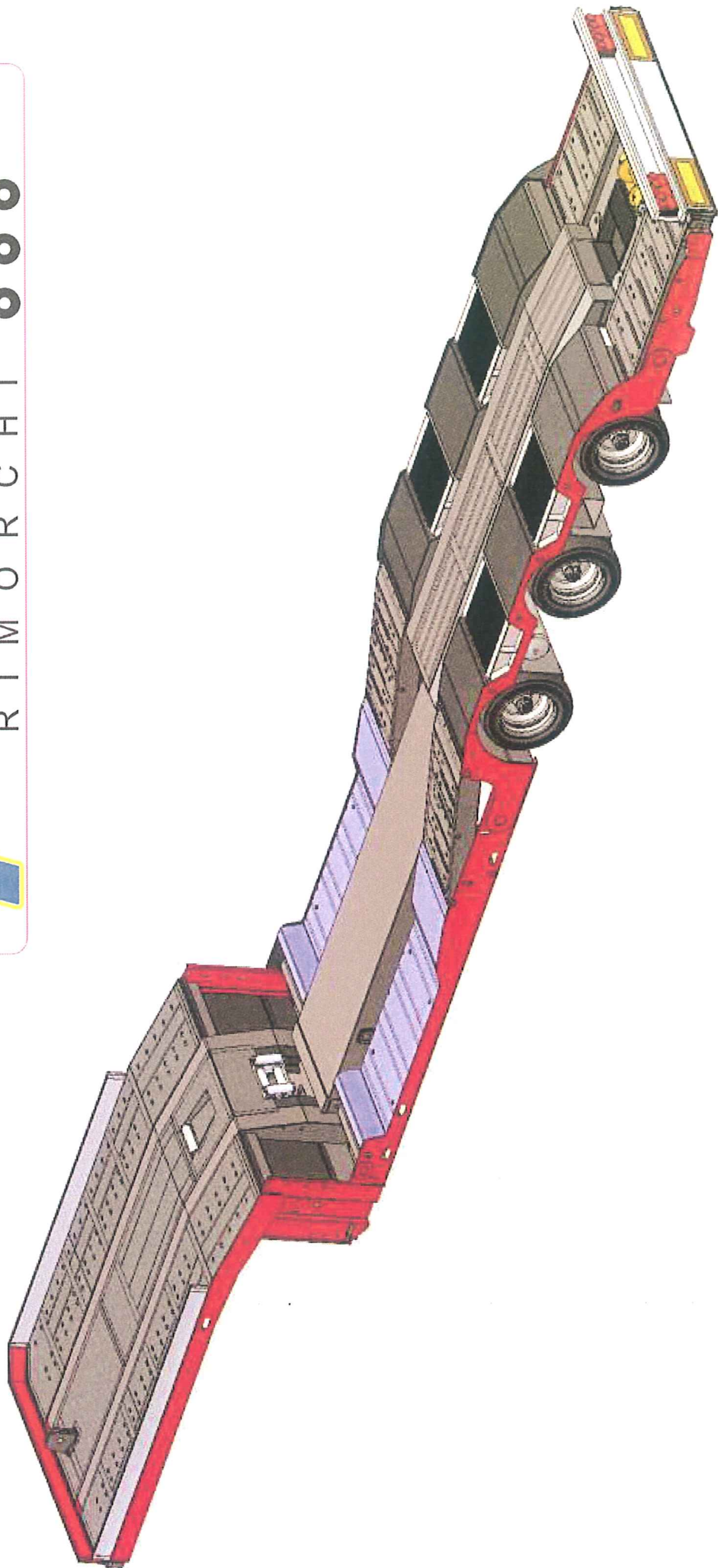
PAVELLI

R I M O R C H I ○ ○ ○ ○



PAVELLI

RIMORCHI 0000



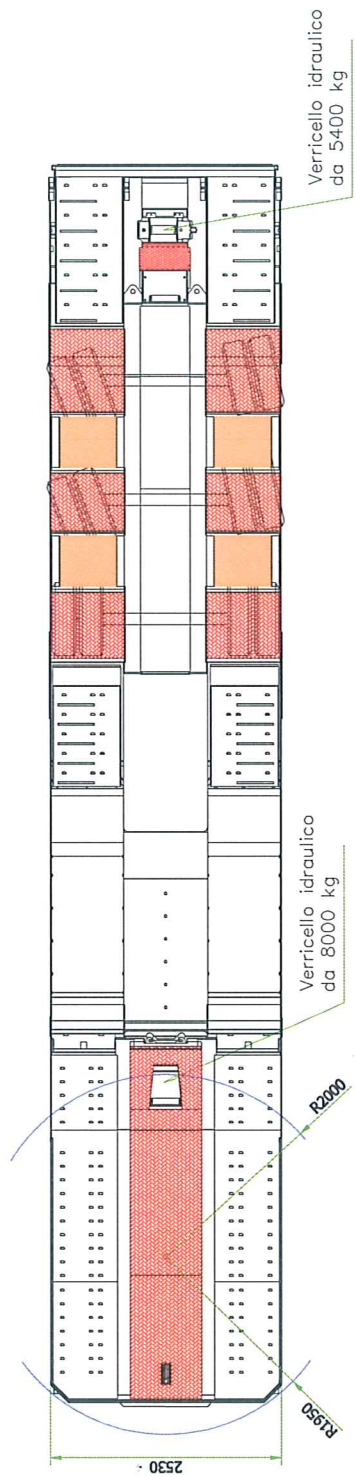
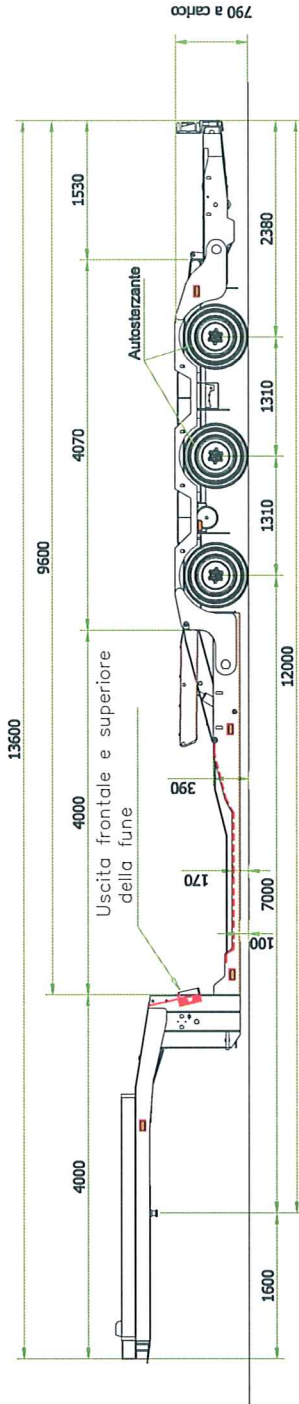
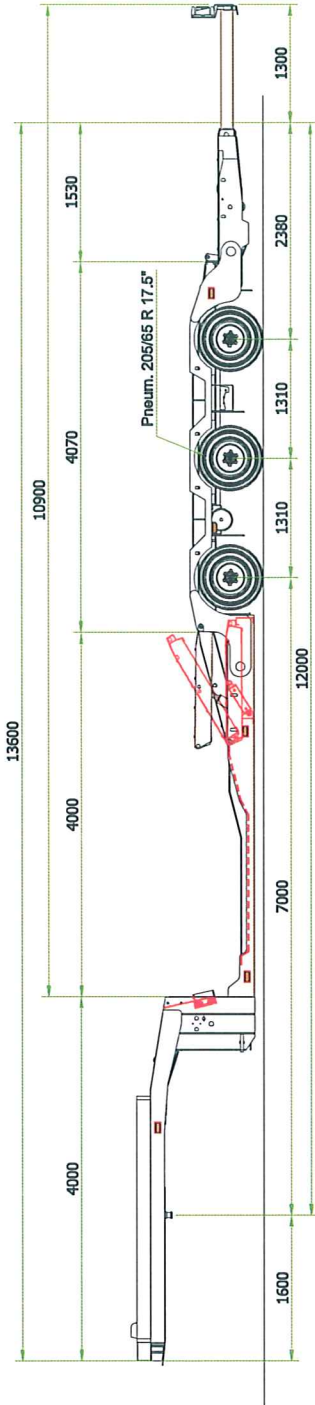
PAVELLI
RIMORCHI 000

Semirimorchio a 3 assi
allungabile per trasporto
veicoli TIPO 3S32B2SF

CLIENTE : _____

mod. 3S32B2SF

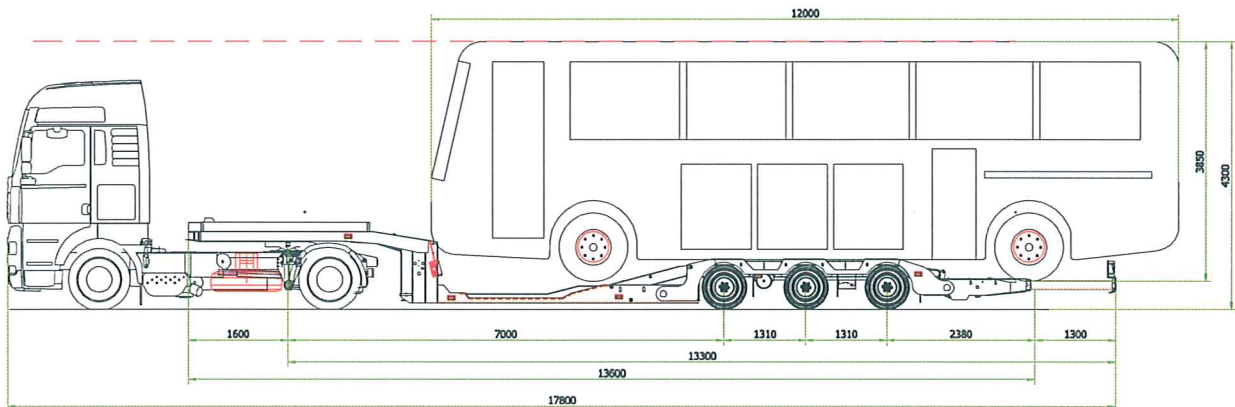
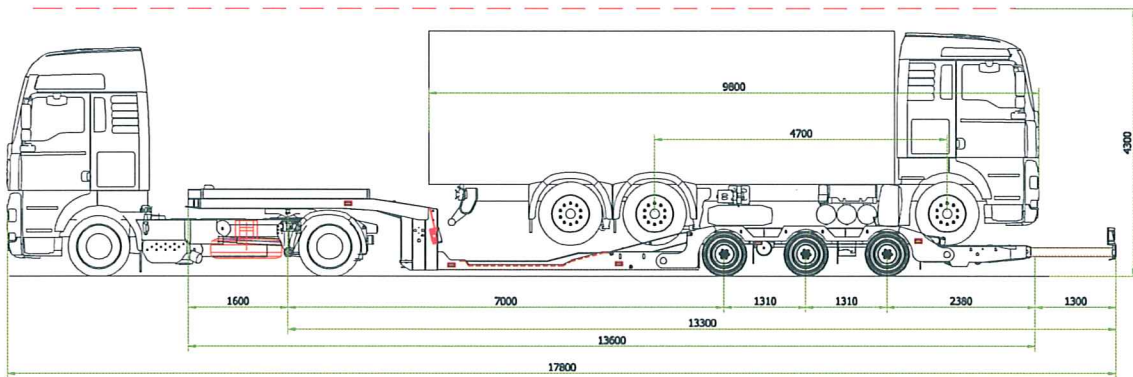
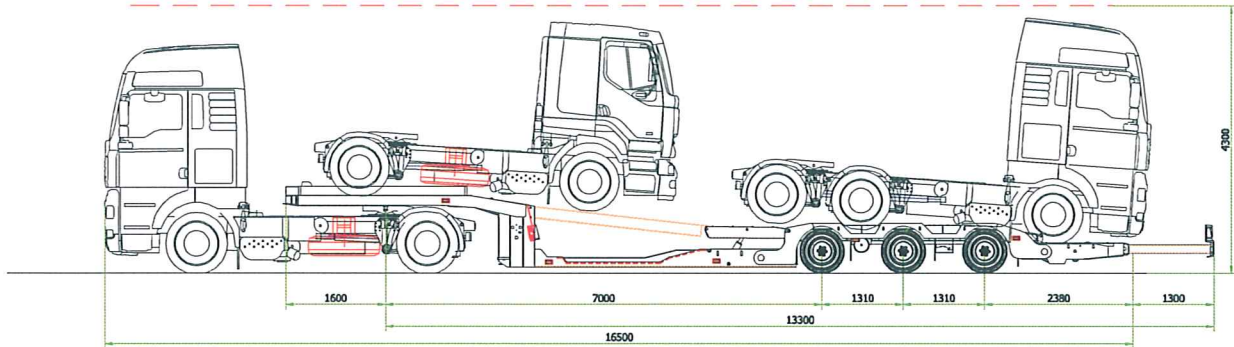
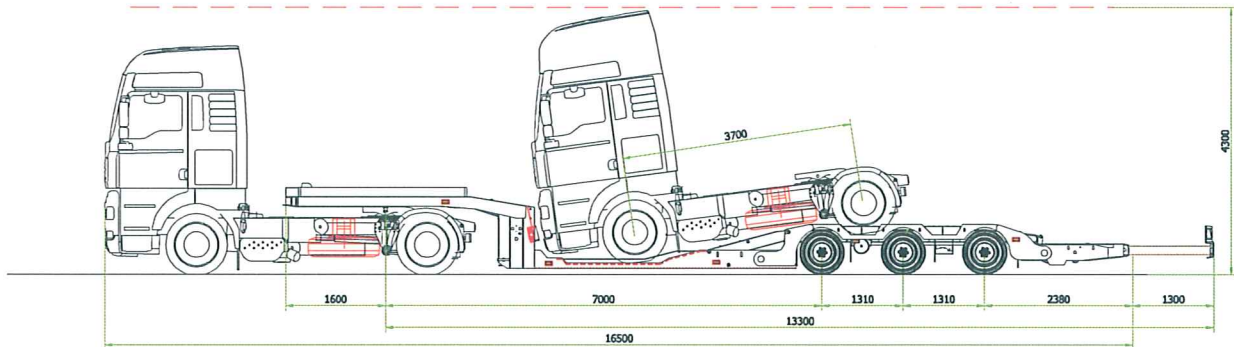
versione fissa-telaio centrale ribassato
MASSA COMPLESSIVA : 31500 kg
PORTATA UTILE : 22300 kg
TARA CIRCA : 9200 kg
CARICO SU RALLA : 10500 kg



RIF. COD. 3S32B2SF-RPA+TCR

mod. 3S32B25F
telaio centrale ribassato

Schema grafico configurazioni di carico



**Professione
on the road**

PAVELLI
RIMORCHI 000

Visit our web-sit : www.pavelli.com



For information :
info@pavelli.com
tel. 0423/487179

Semitrailer transport vehicles mod. 3S32B2SF-RSC+RPA
Drum brake 17.5" Height min load 810/250/170 mm
Total weight : 31.500 kg
Pay-load : 21.800 kg



PAVELLI
RIMORCHI 000

Semirimorchio a 3 assi
allungabile per trasporto
veicoli TIPO 3S32B2SF

CLIENTE: _____

mod. 3S32B2SF

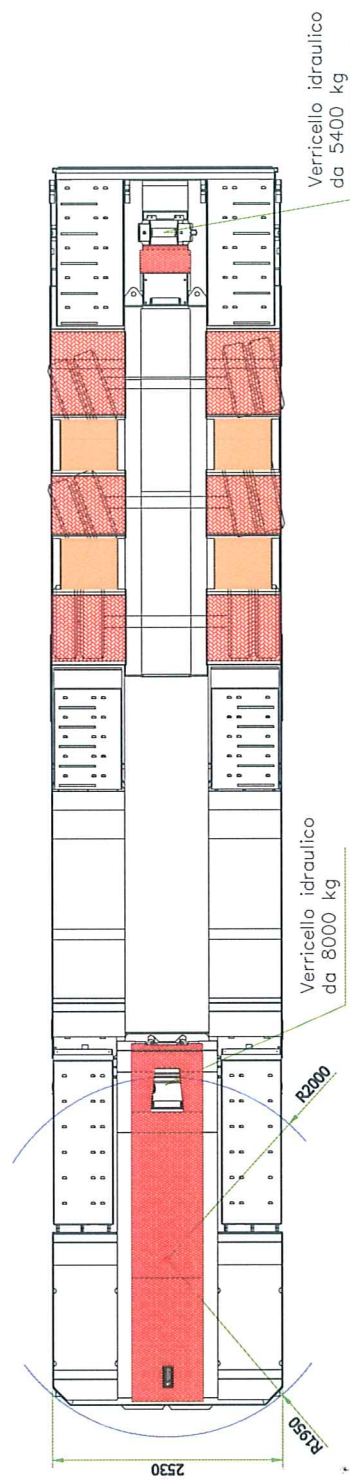
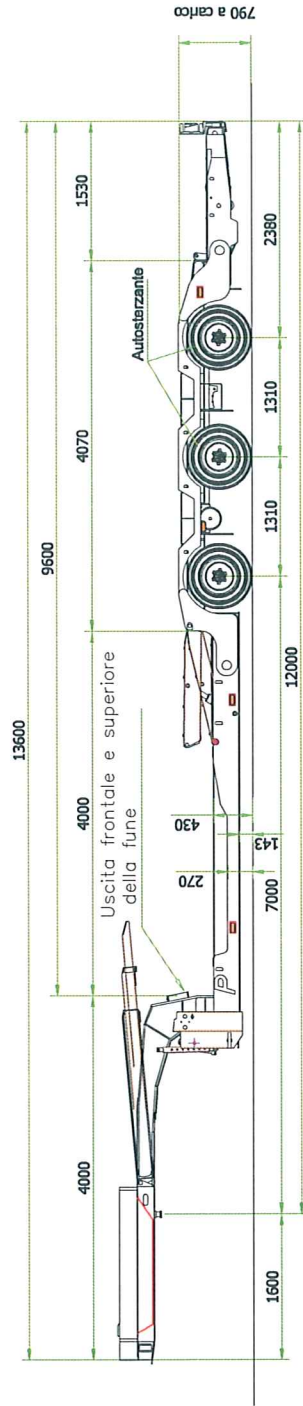
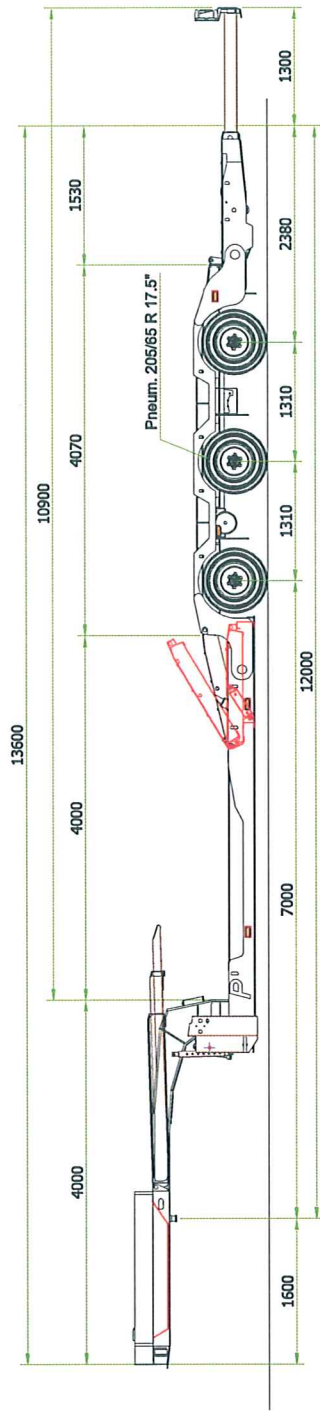
versione fissa

MASSA COMPLESSIVA : 31500 kg

PORTATA UTILE : 21500 kg

TARA CIRCA : 10000 kg

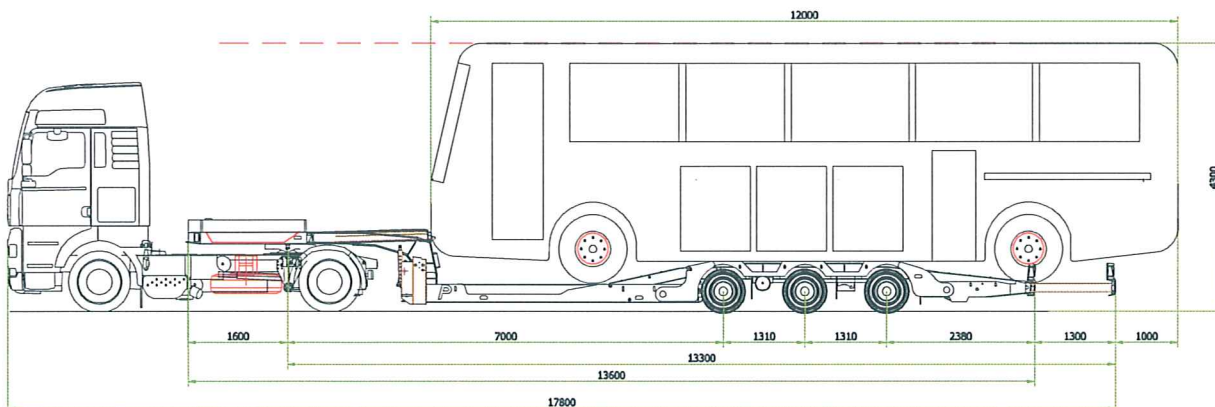
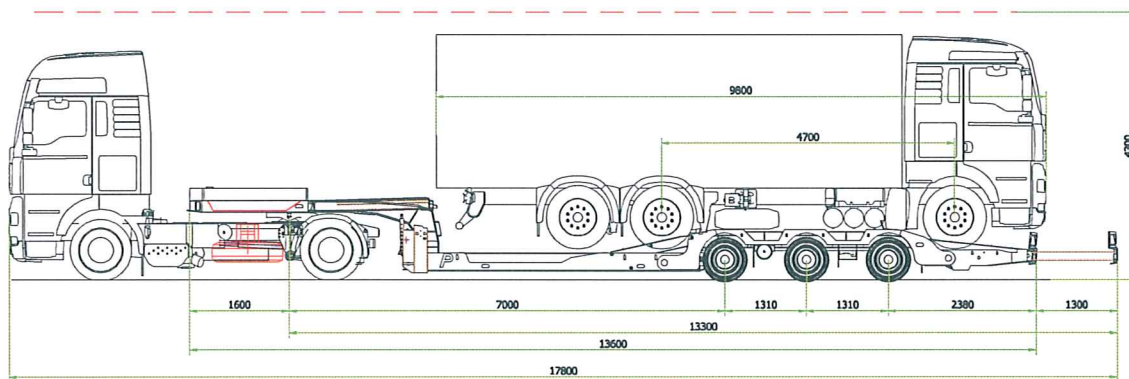
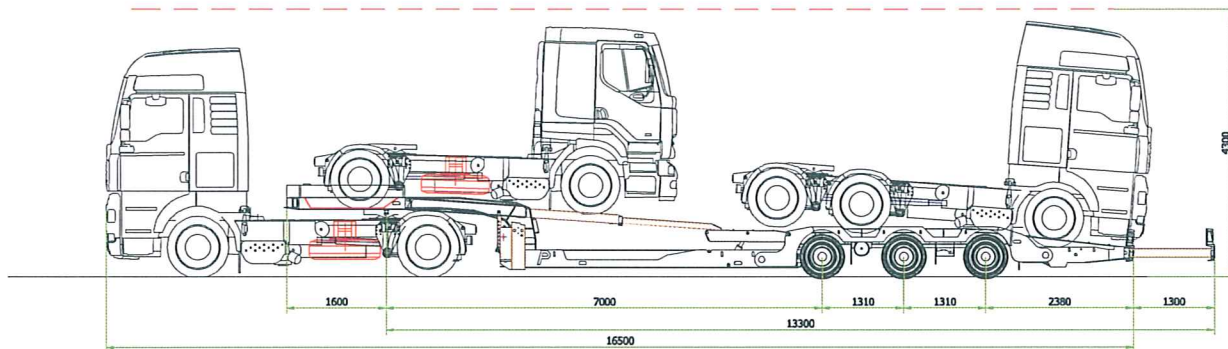
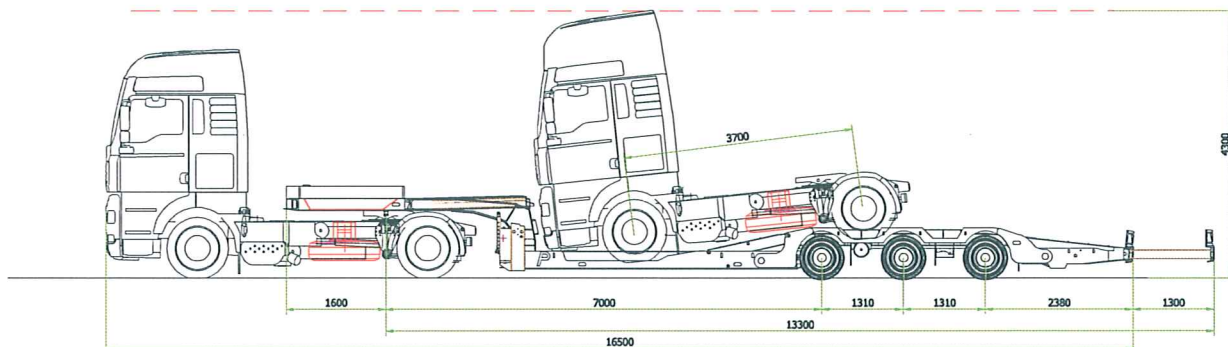
CARICO SU RALLA : 10500 kg



RIF. COD. 3S32B2SF-RSC+RPA

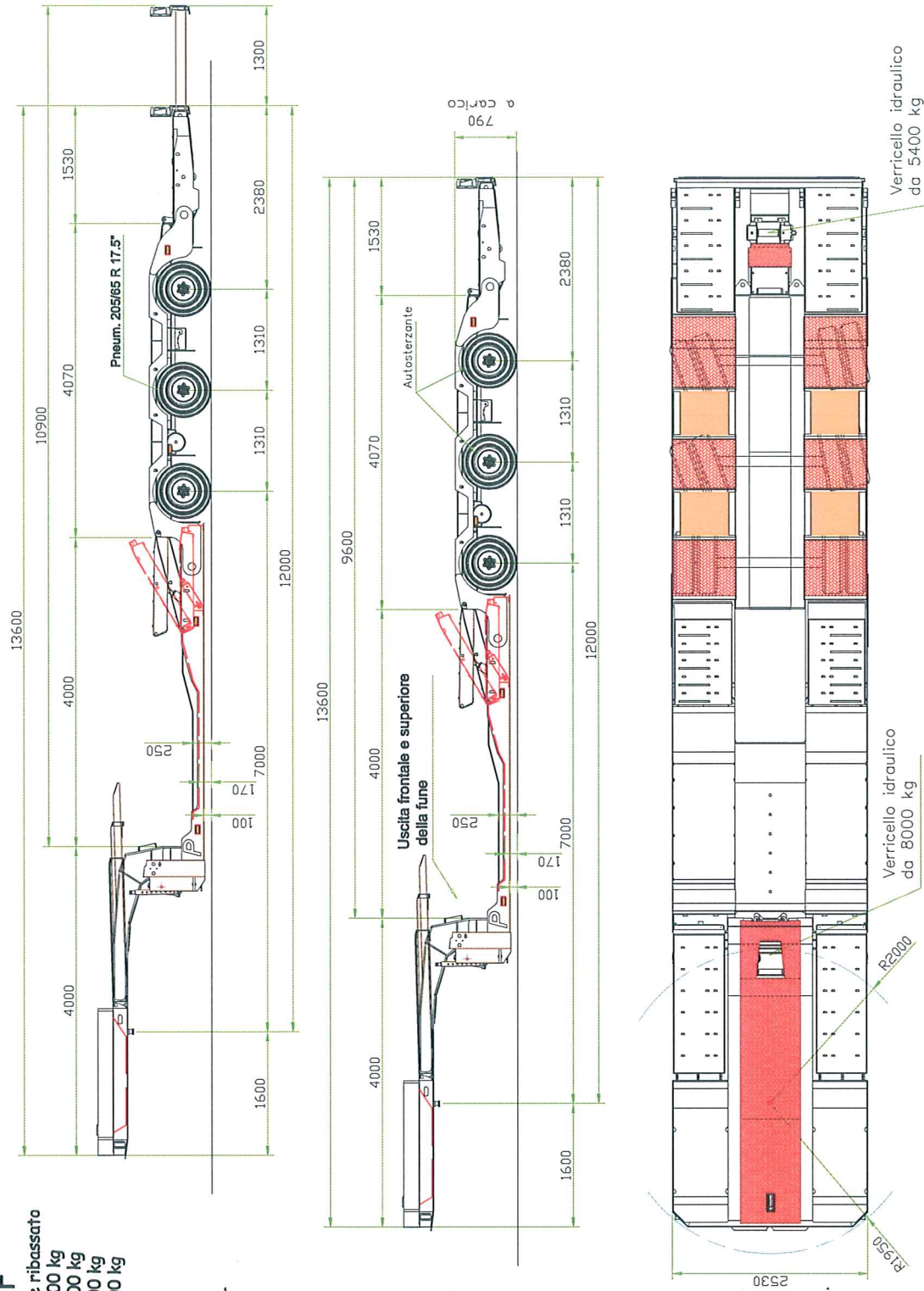
mod. 3S32B2SF

Schema grafico configurazioni di carico



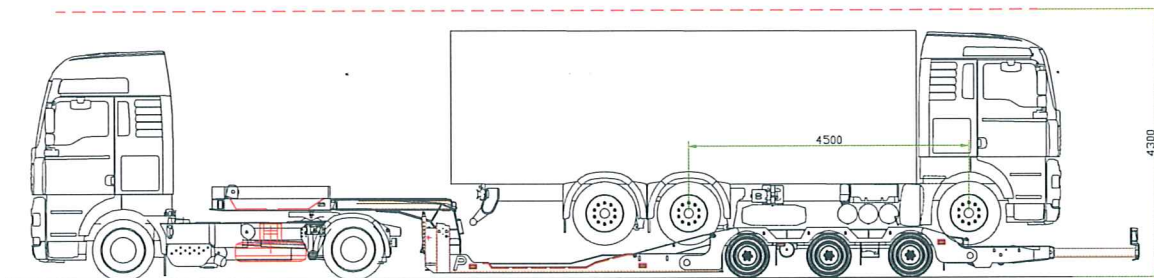
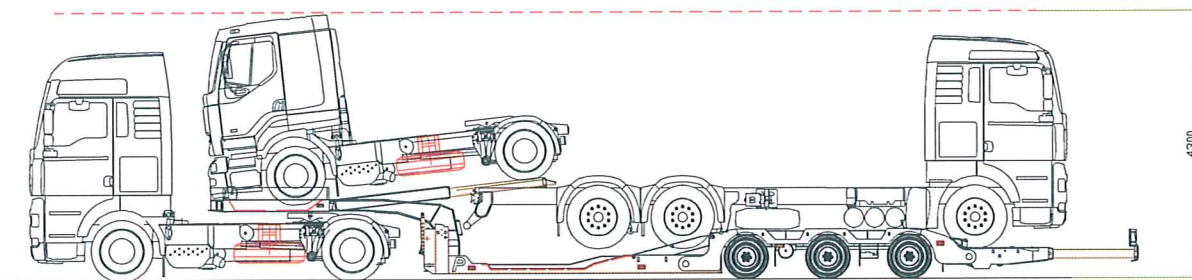
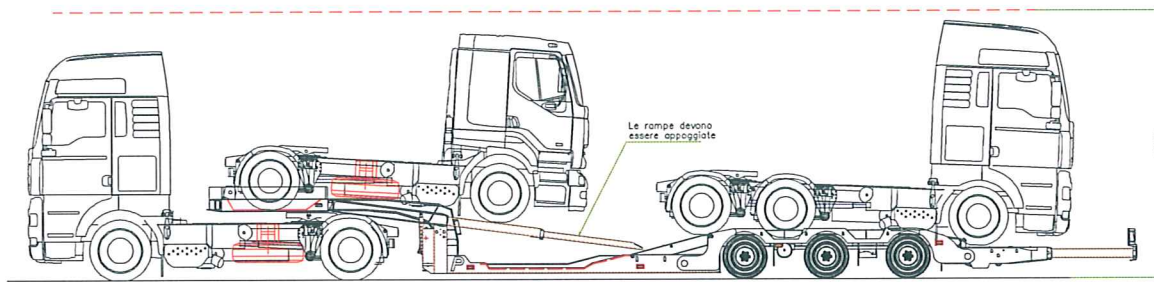
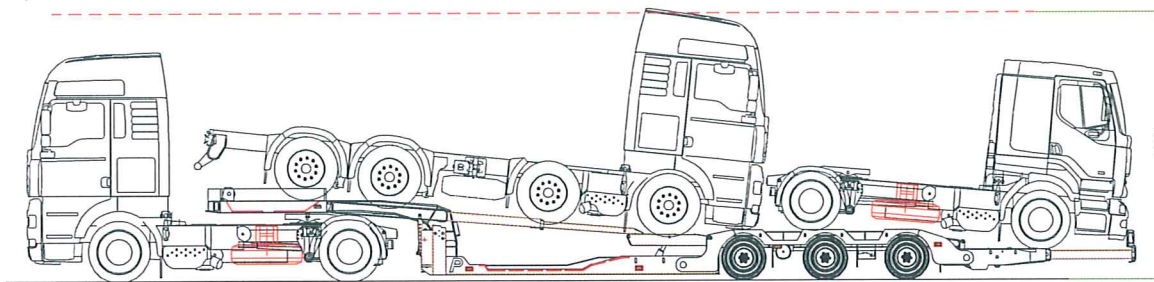
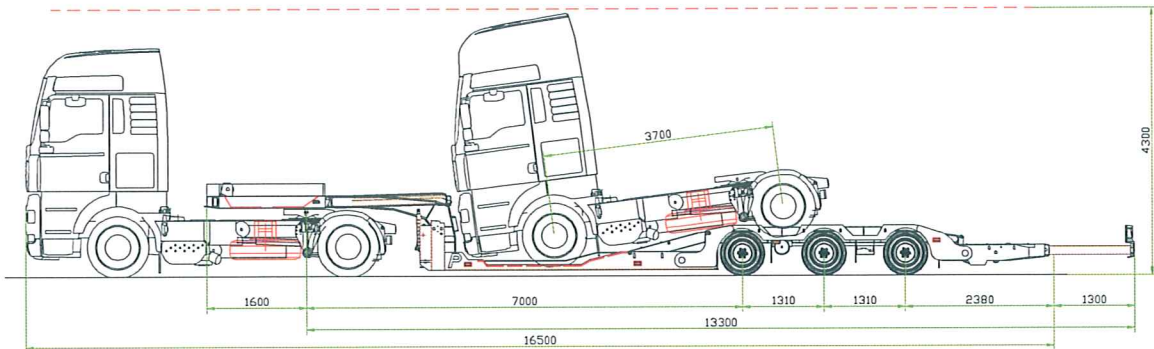
mod. 3S32B2SF

versione fissa - telaio centrale ribassato
MASSA COMPLESSIVA : 31500 kg
PORTATA UTILE : 21300 kg
TARA CIRCA : 10200 kg
CARICO SU RALLA : 10500 kg



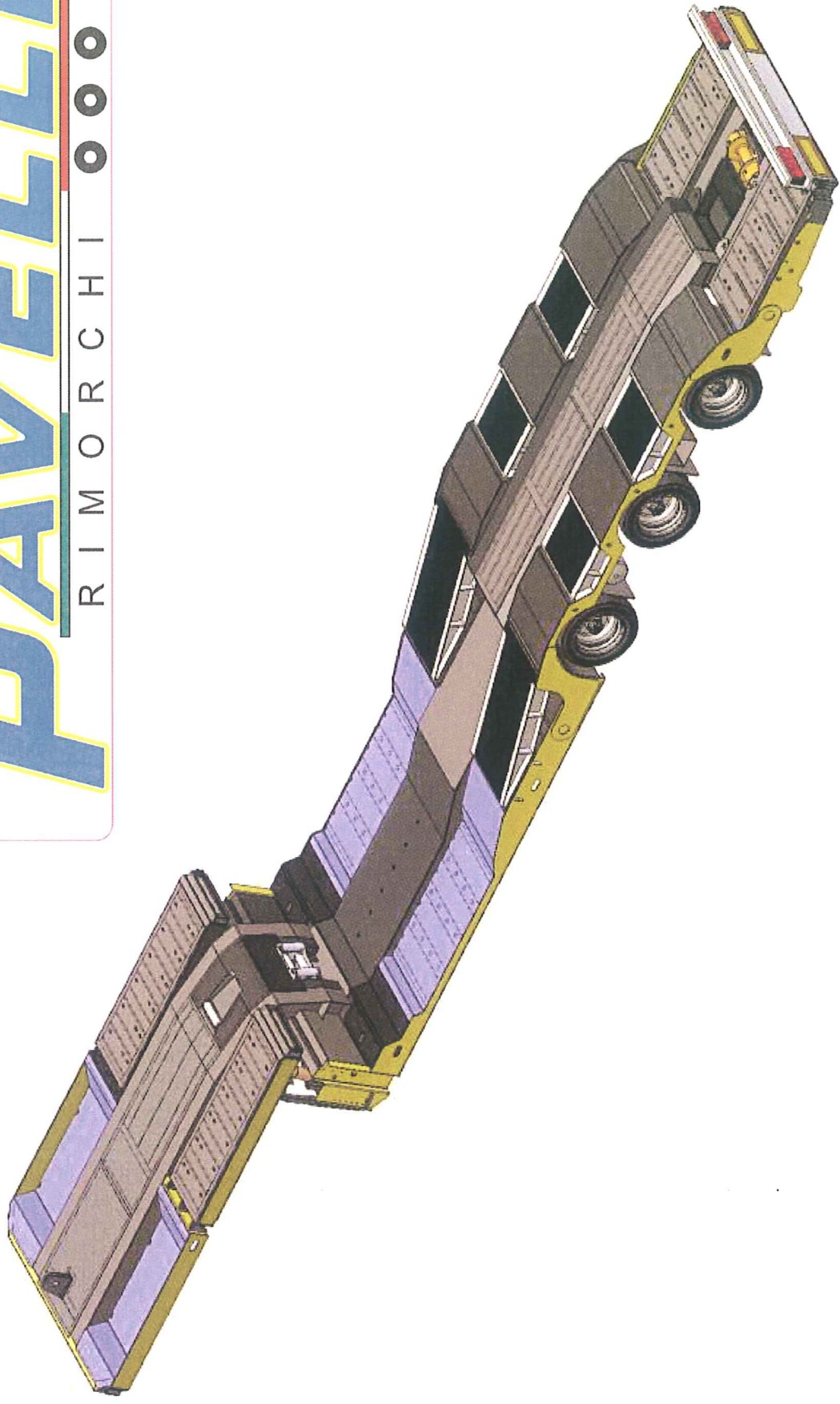
mod. 3S32B2SF

Schema grafico configurazioni di carico



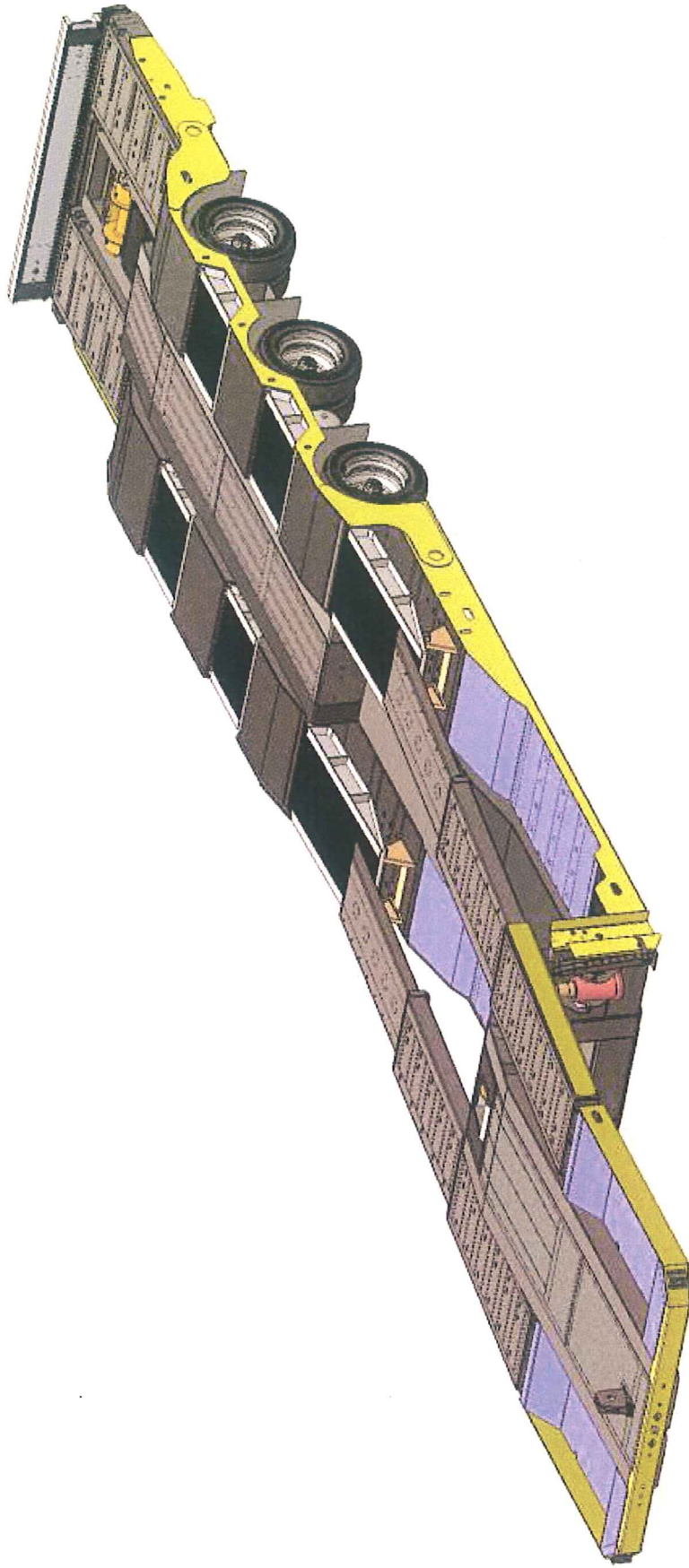
PAVELLI

R I M O R C H I 0 0 0 0



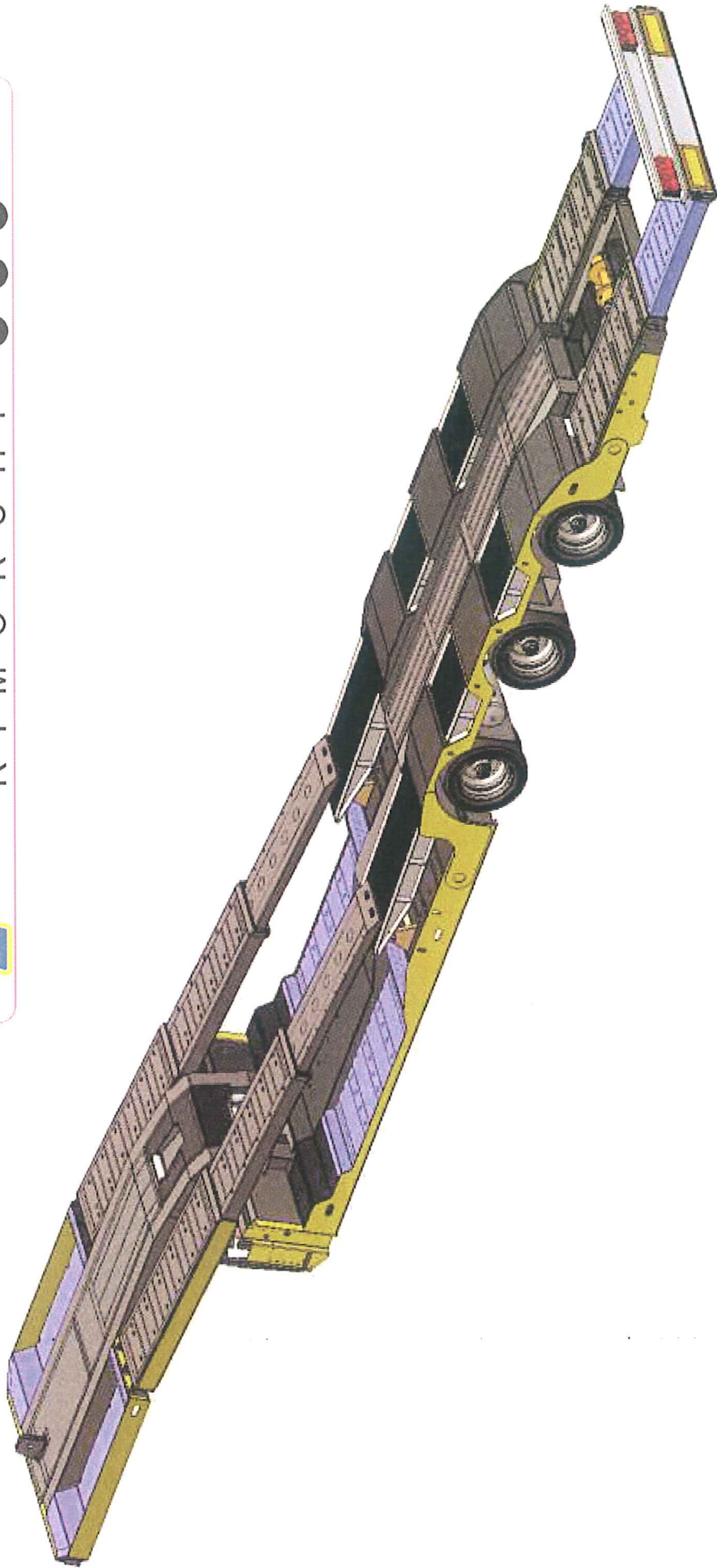
PAVELLI

RIMORCHI 000



PAVELLI

RIMORCHI ○○○○



**and the success
continues**

PAVELLI
RIMORCHI 000

Visit our web-site : www.pavelli.com



For information :
info@pavelli.com
tel. 0423/487179

Semitrailer transport vehicles mod. 3S32B2ST-PM
Drum brake 17.5" Height min load 810/480/320 mm
Total weight : 31.500 kg
Pay-load : 21.000 kg



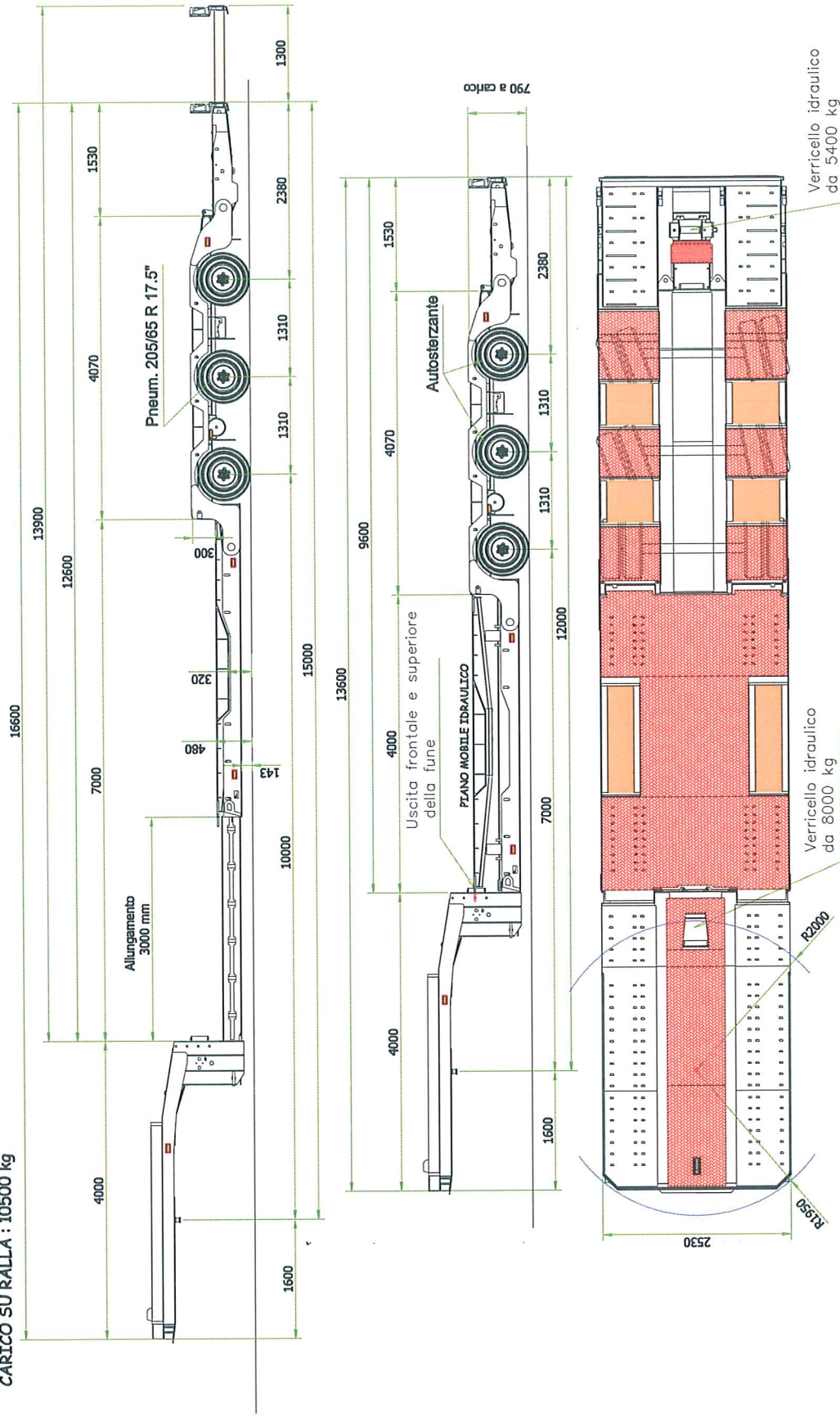
PAVELLI
RIMORCHI 000

Semirimorchio a 3 assi
allungabile per trasporto
veicoli TIPO 3S32B2ST

CLIENTE : _____

mod. 3S32B2ST

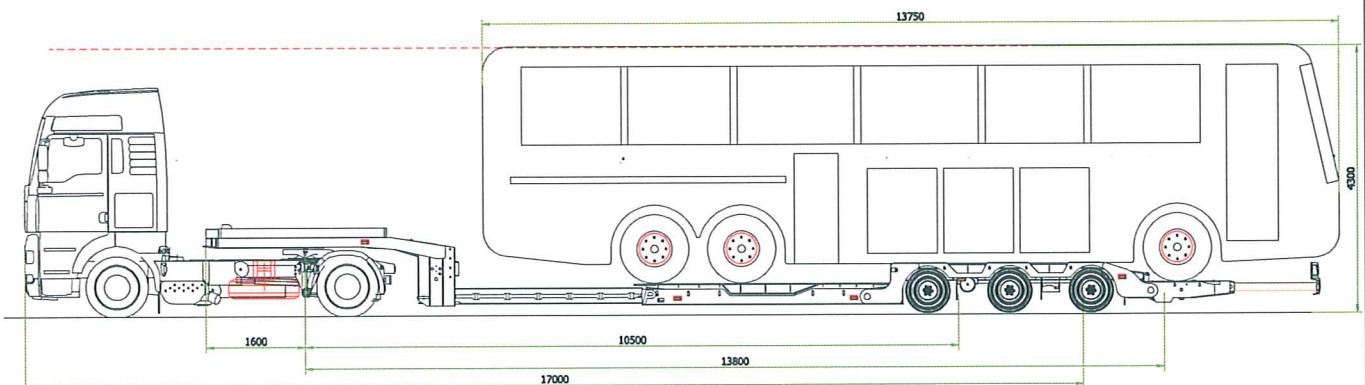
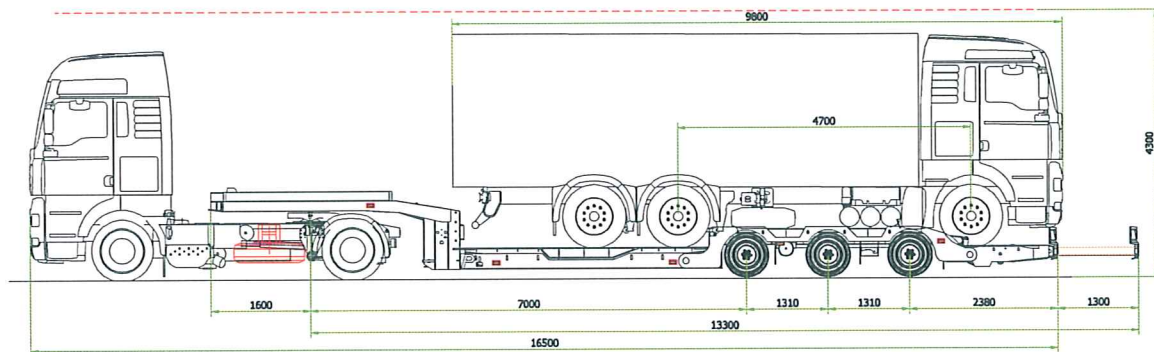
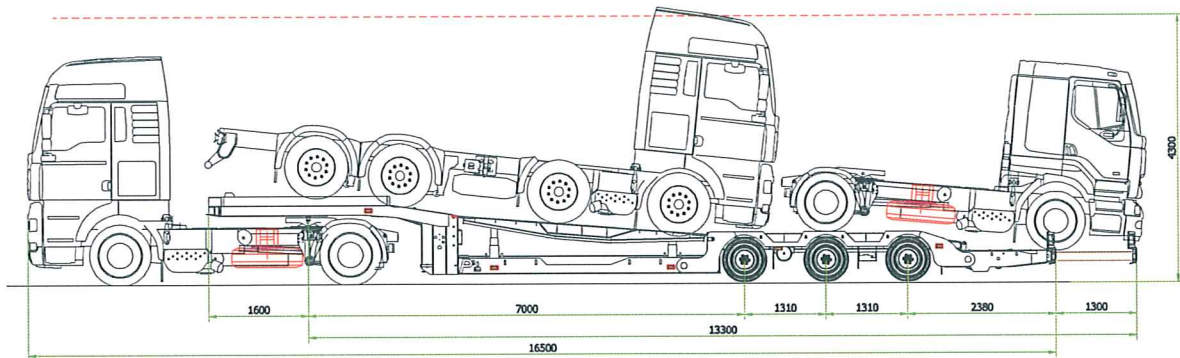
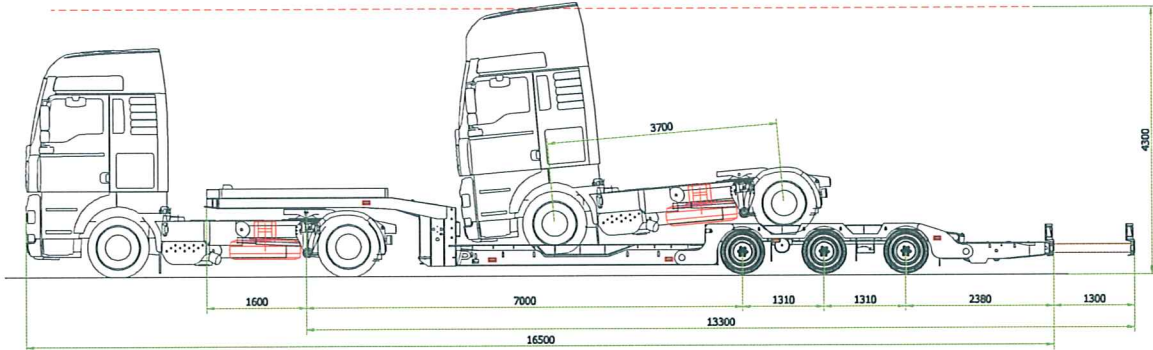
MASSA COMPLESSIVA : 31500 kg
PORTATA UTILE : 21000 kg
TARA CIRCA : 10500 kg
CARICO SU RALLA : 10500 kg



RIF. COD. 3S32B2ST-PM

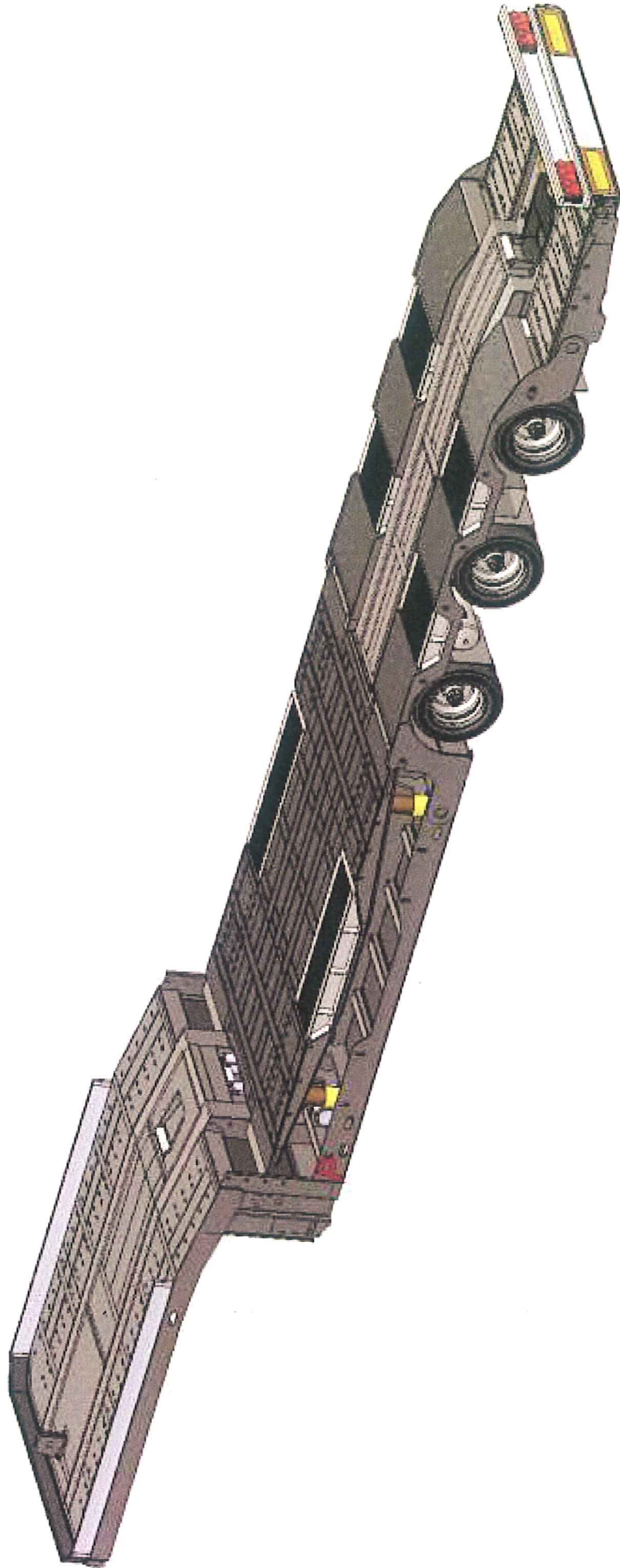
mod. 3S32B2ST

Schema grafico configurazioni di carico



PAVELLI

R I M O R C H I



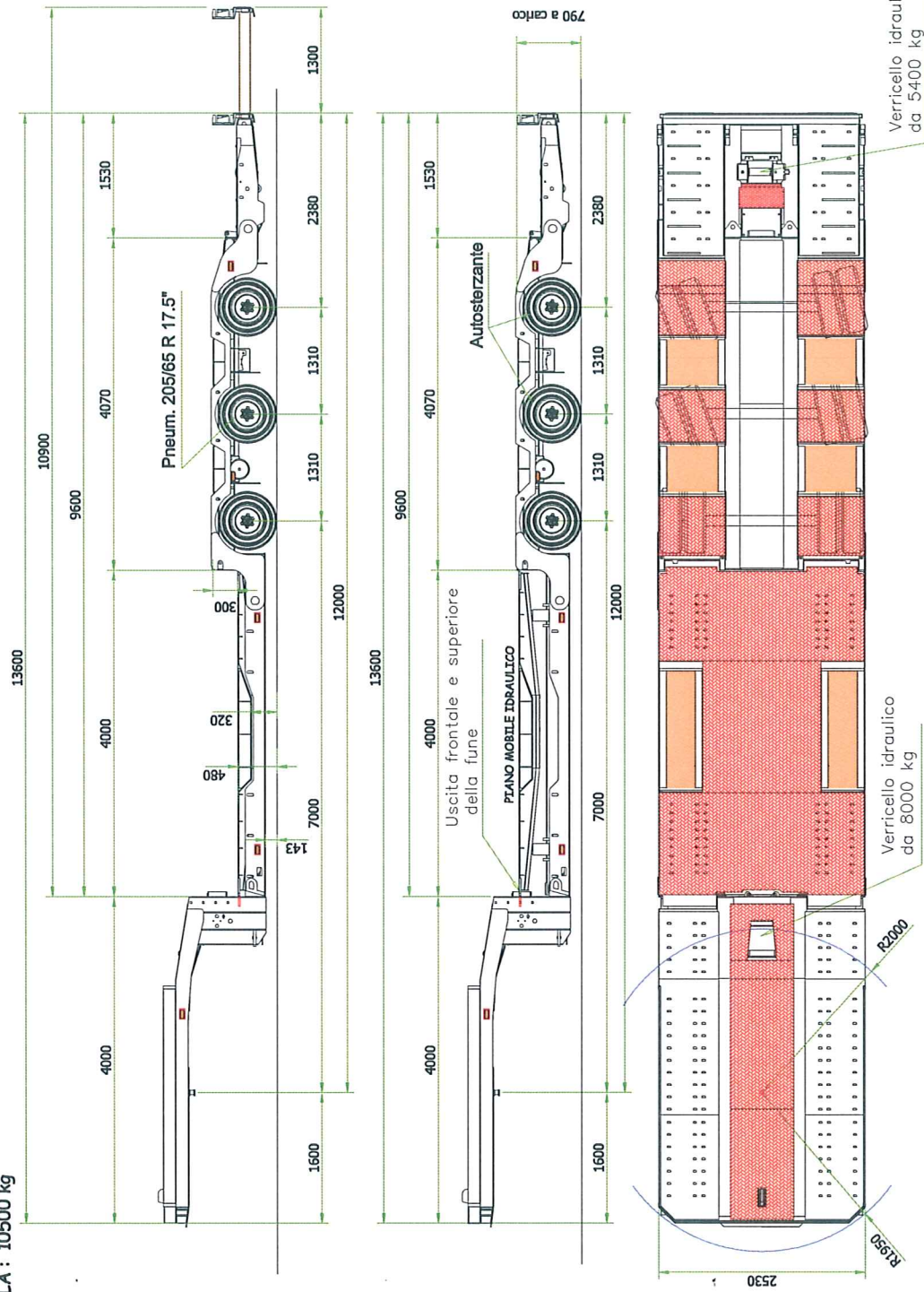
PAVELLI
RIMORCHI OOO

Semirimorchio a 3 assi
allungabile per trasporto
veicoli TIPO 3S32B2SF

CLIENTE : _____

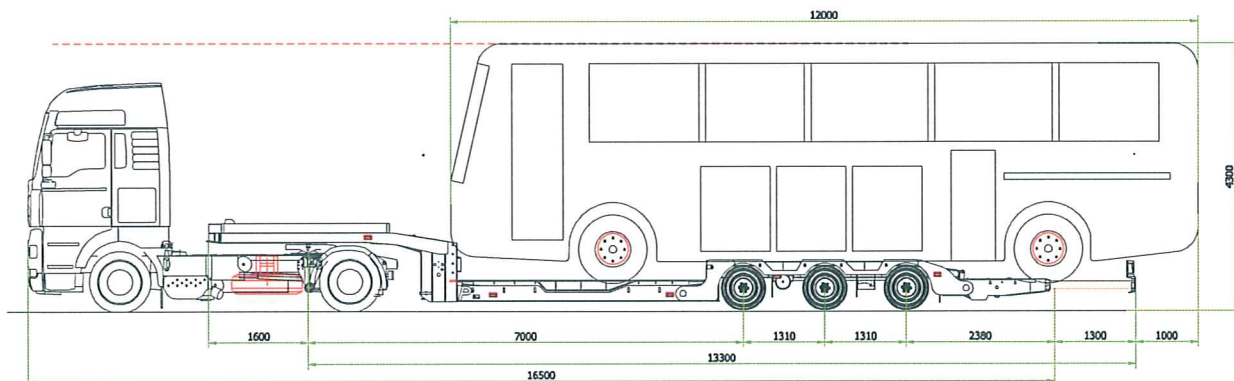
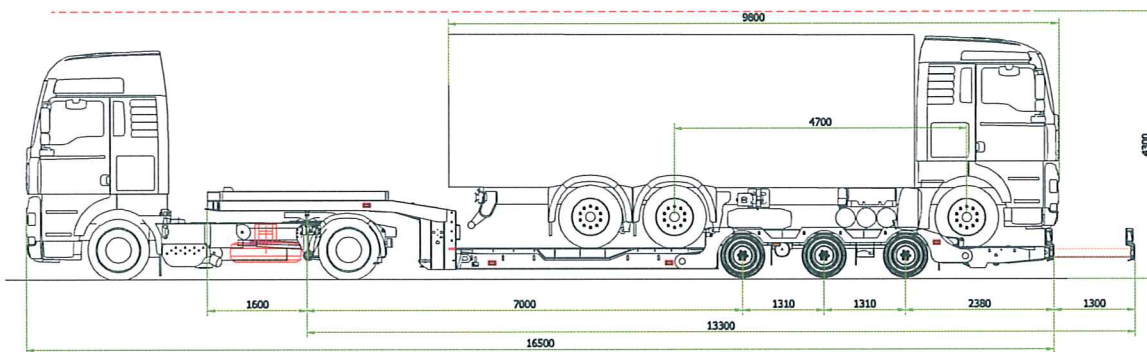
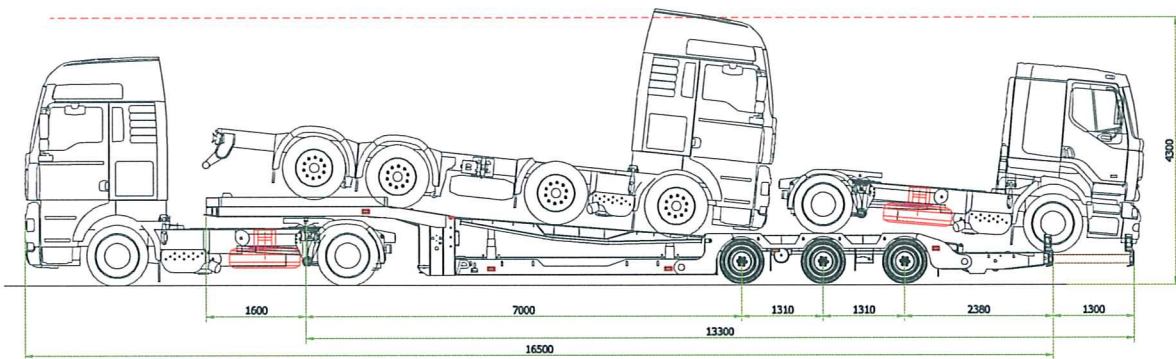
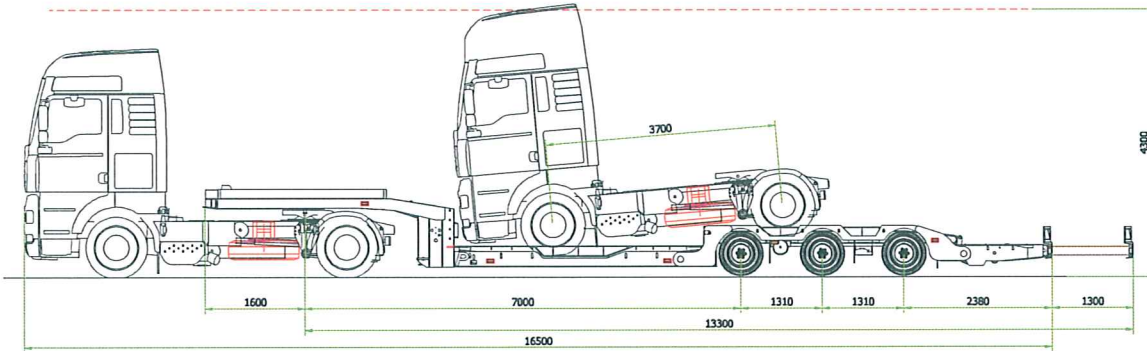
mod. 3S32B2SF

MASSA COMPLESSIVA : 31500 kg
PORTATA UTILE : 21700 kg
TARA CIRCA : 9800 kg
CARICO SU RAILLA : 10500 kg



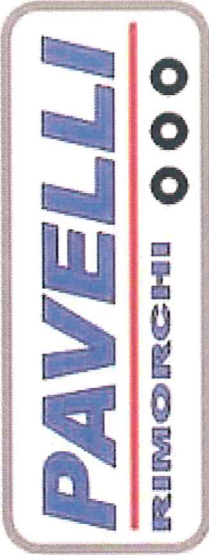
RIF. COD. 3S32B2SF-PM

mod. 3S32B2SF Schema grafico configurazioni di carico



**The maximum flow
You work**

Visit our web-site : www.pavelli.com



For information :
info@pavelli.com
tel. 0423/487179

Semitrailer transport vehicles mod. 3S32B2ST-PM+RSC
Drum brake 17.5" Height min load 810/480/320 mm
Total weight : 31.500 kg
Pay-load : 20.000 kg



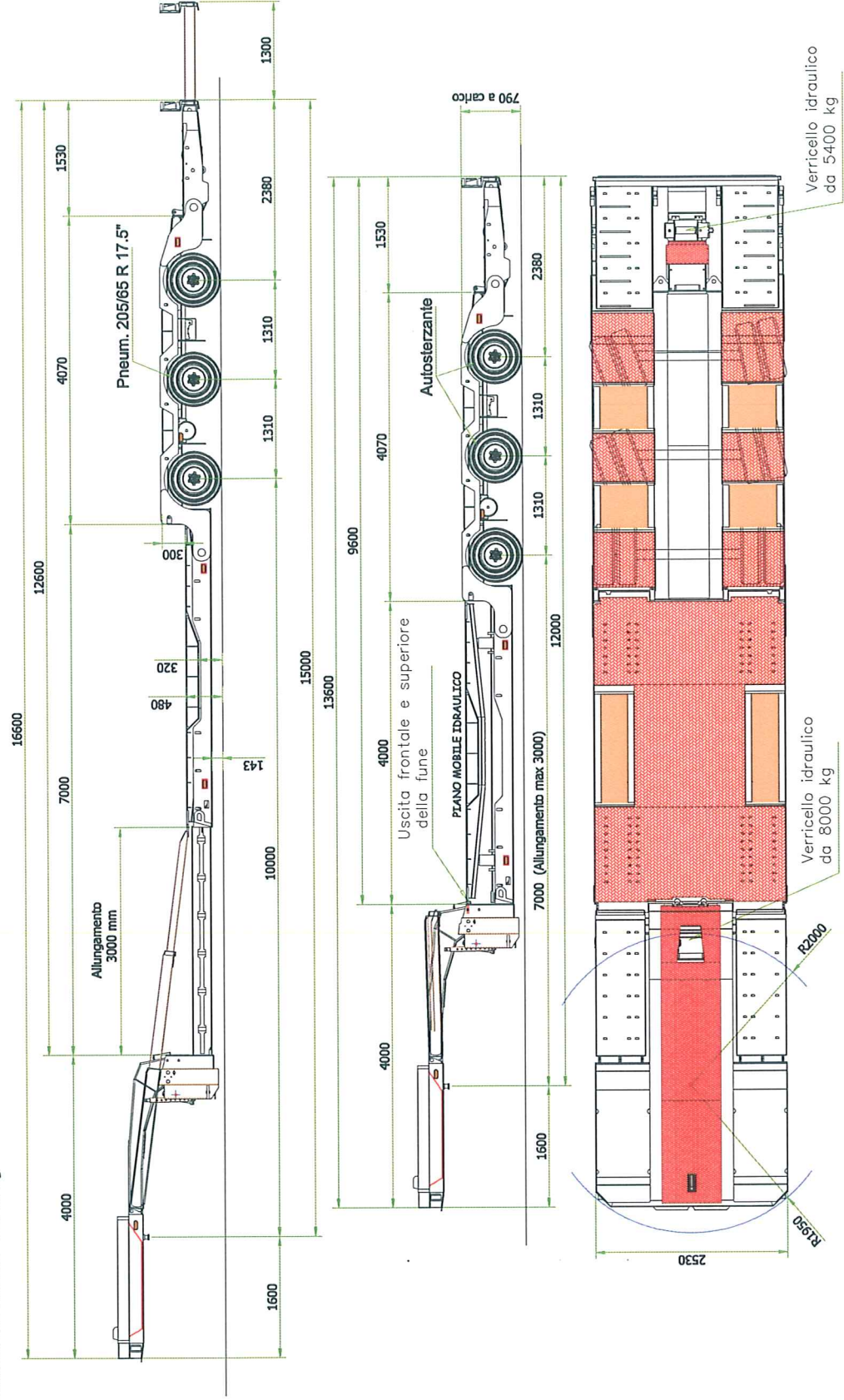
PAVELLI
RIMORCHI 000

Semirimorchio a 3 assi
allungabile per trasporto
veicoli TIPO 3S32B2ST

CLIENTE : _____

mod. 3S32B2ST

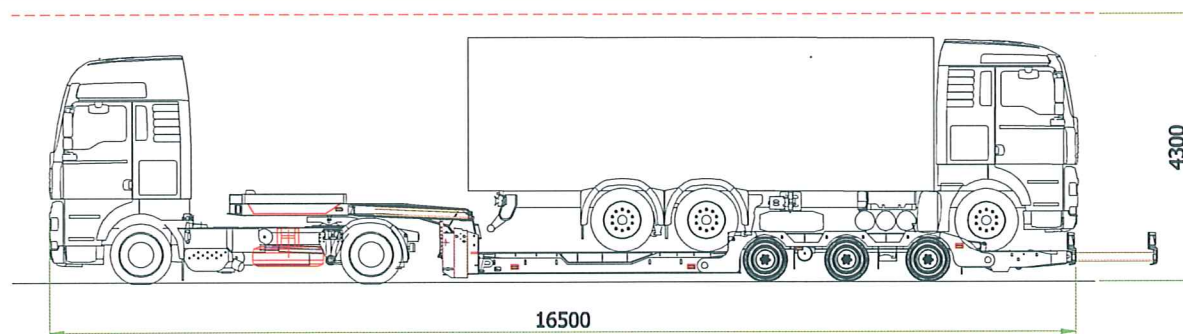
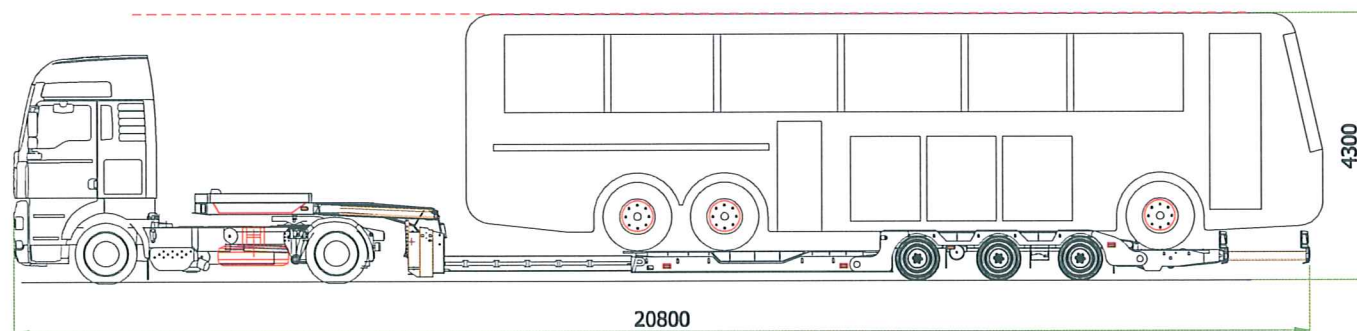
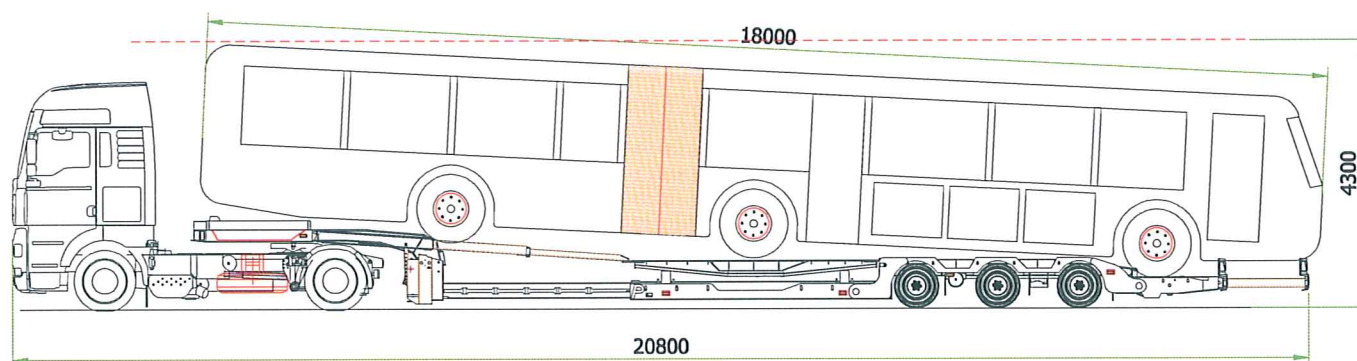
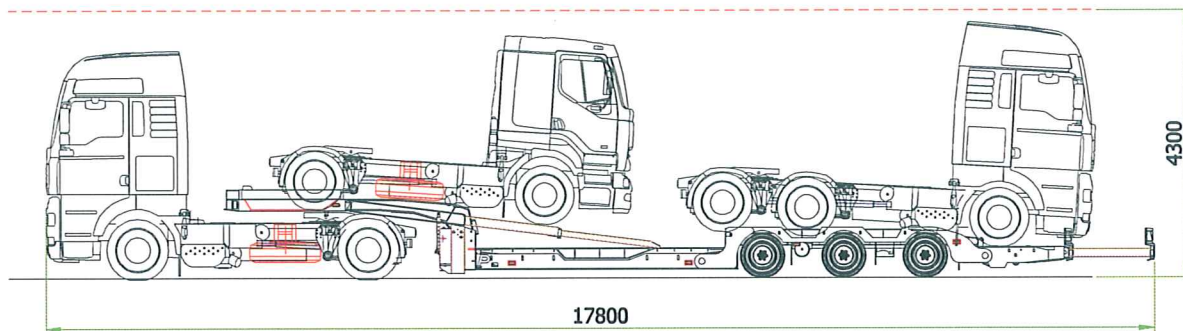
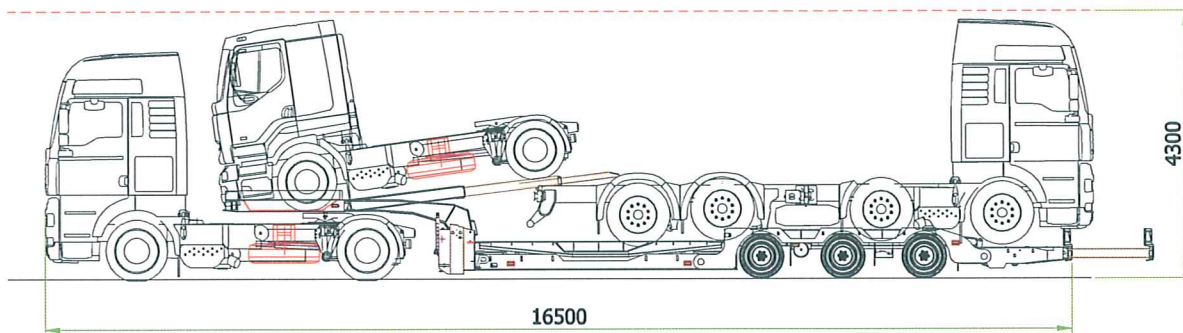
MASSA COMPLESSIVA : 31500 kg
PORTATA UTILE : 20000 kg
TARA CIRCA : 11500 kg
CARICO SU RALLA : 10500 kg



RIF. COD. 3S32B2ST-PM+RSC

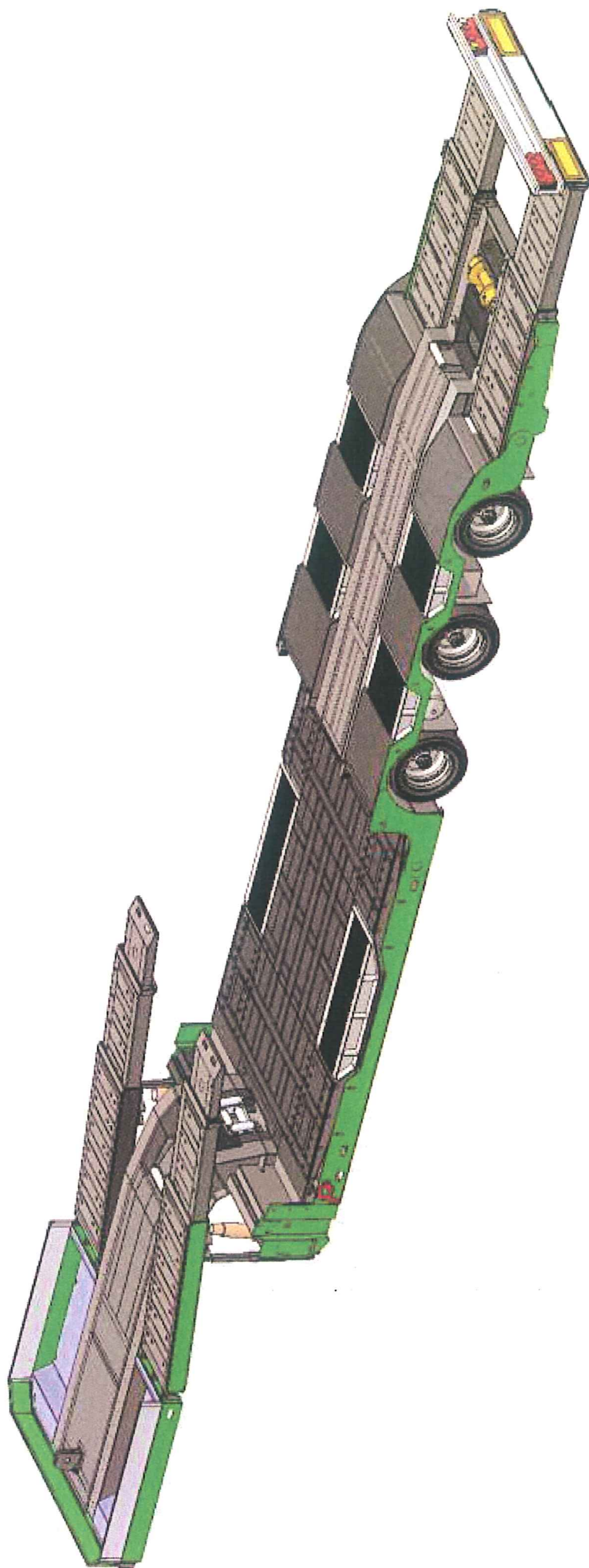
mod. 3S32B2ST

Schema grafico configurazioni di carico



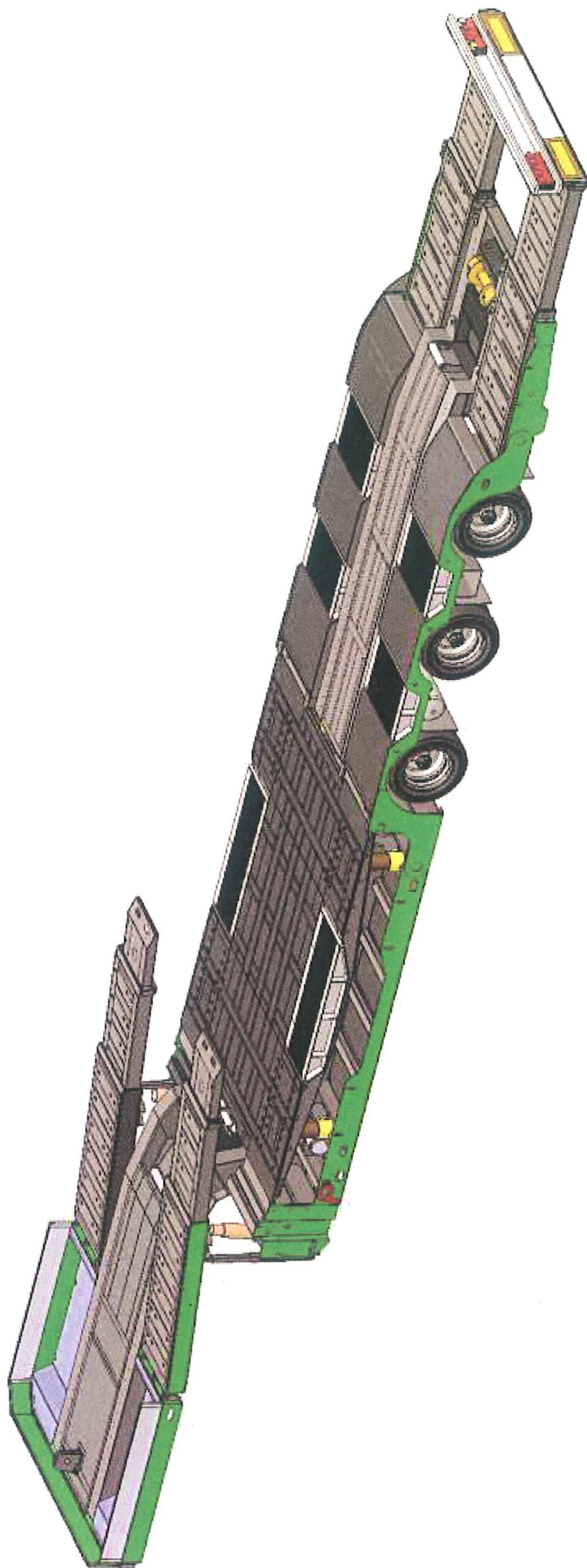
PAVELLI

RIMORCHI 0000



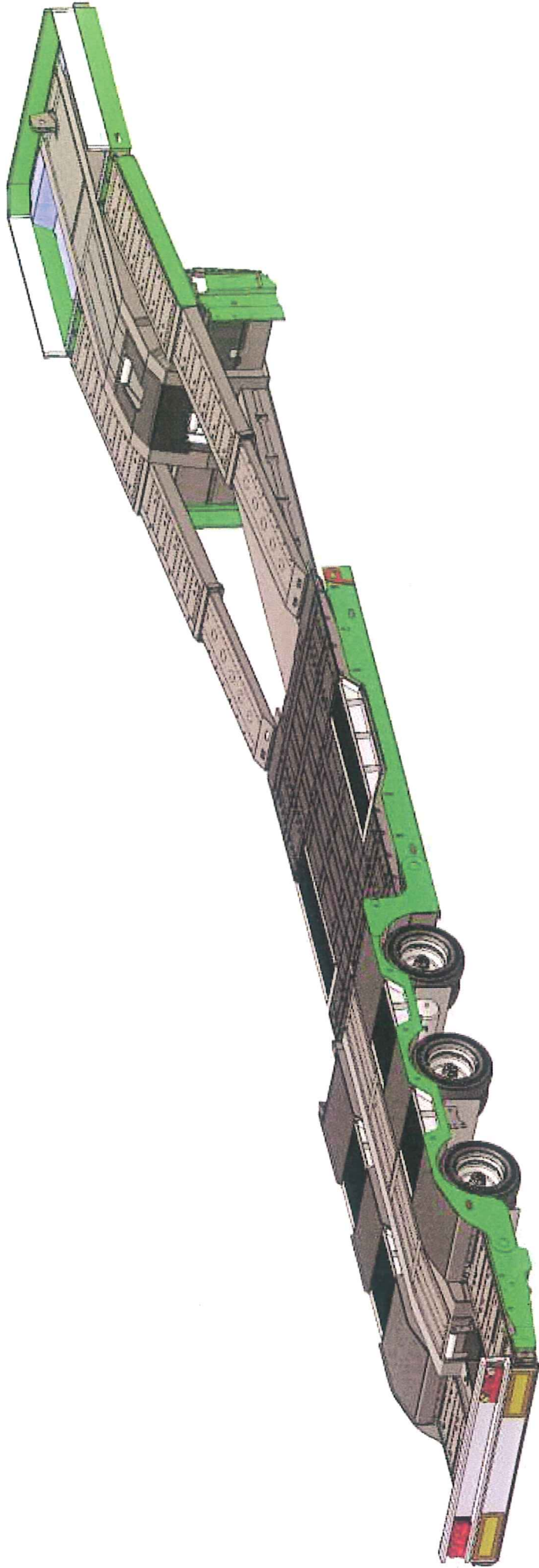
PAVELLI

R I M O R C H I ○ ○ ○ ○

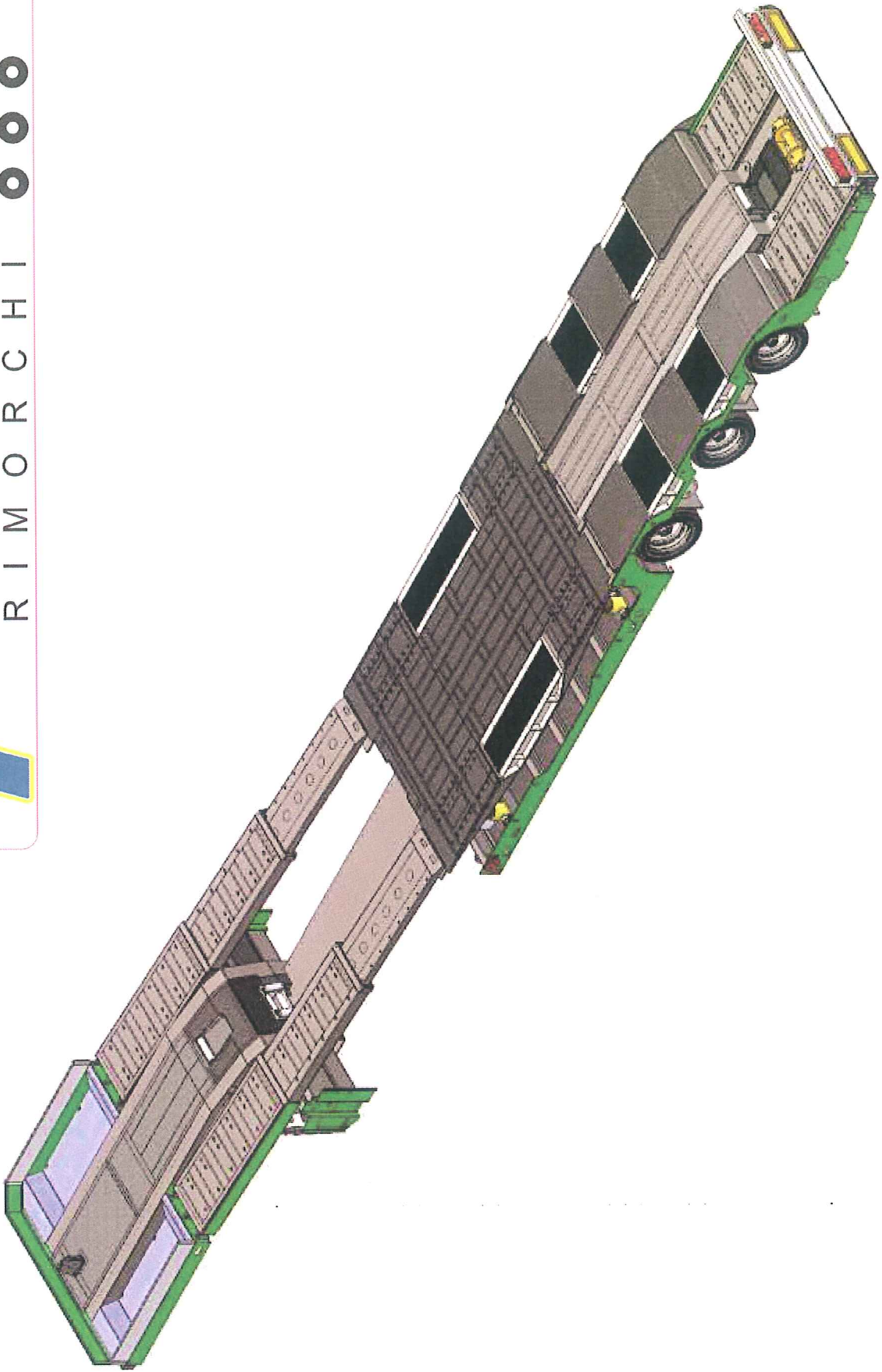


PAVELLI

RIMORCHI 0000



PAVELLI
RIMORCHI 0000



**YUDO CAN DO
ENERVATING**

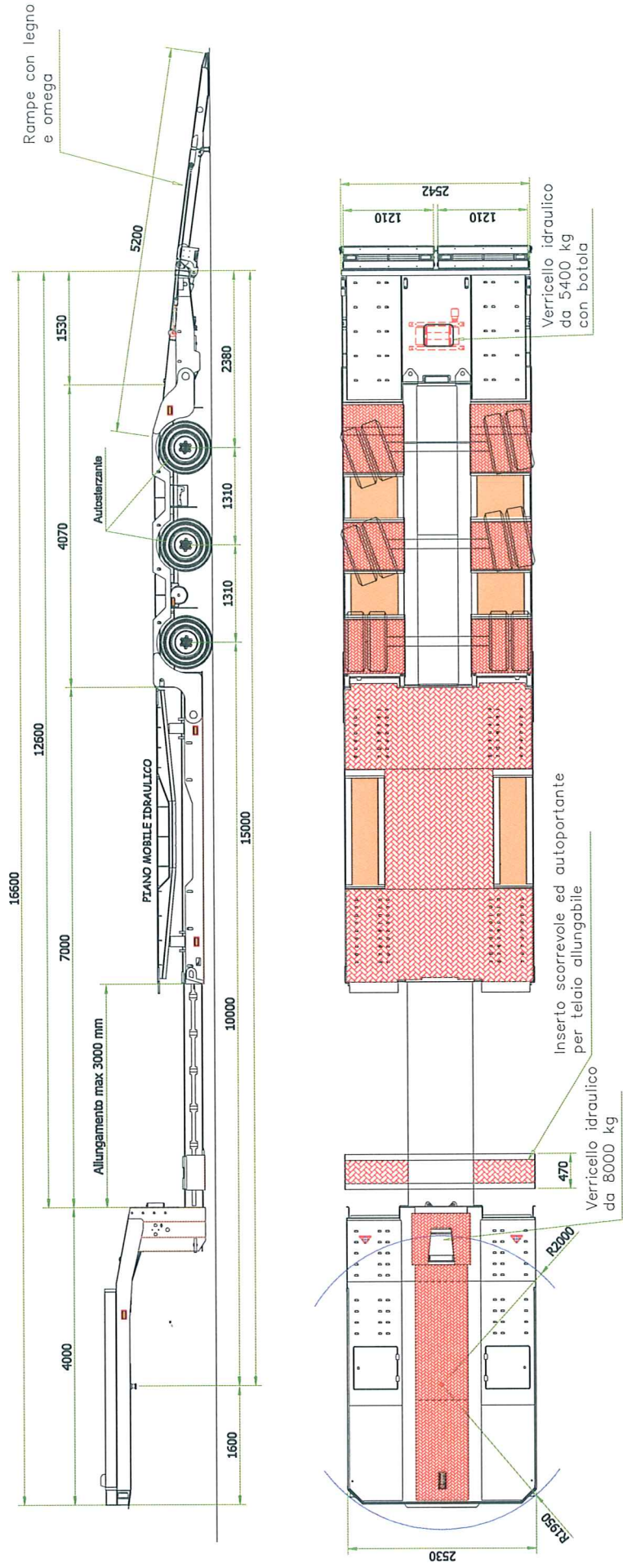
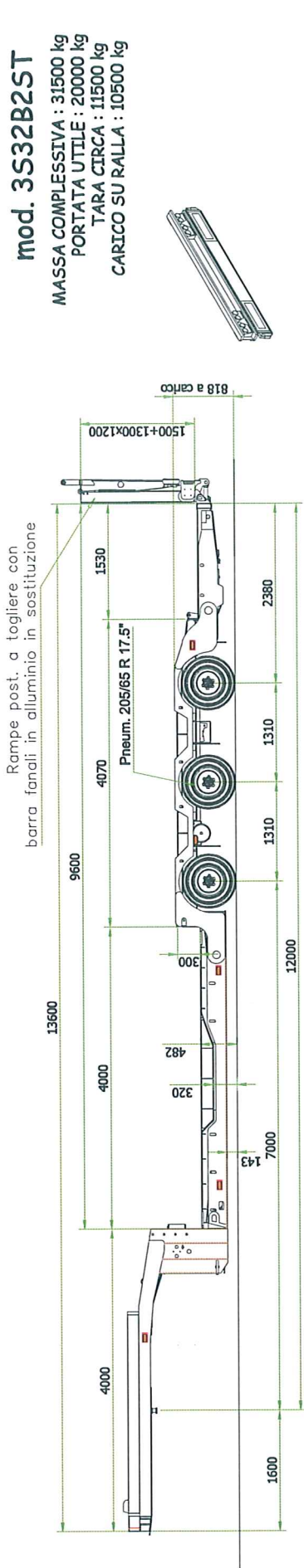
Visit our web-site : www.pavelli.com



For information :
info@pavelli.com
tel. 0423/487179

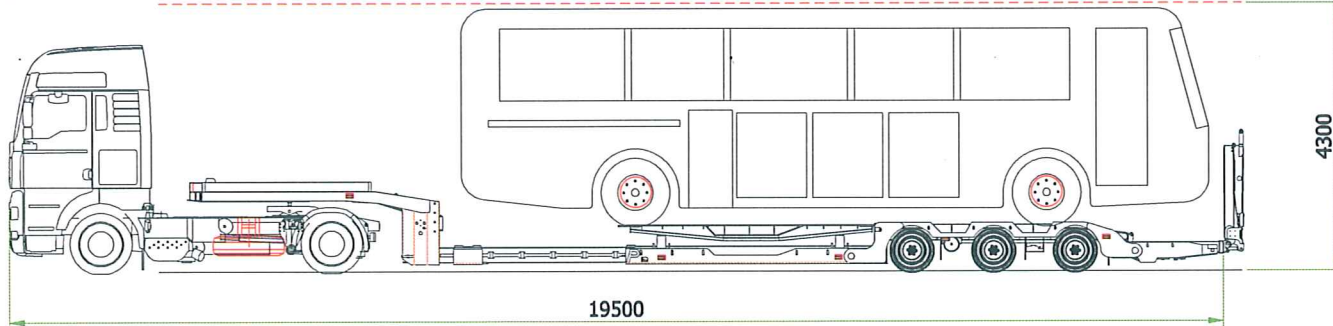
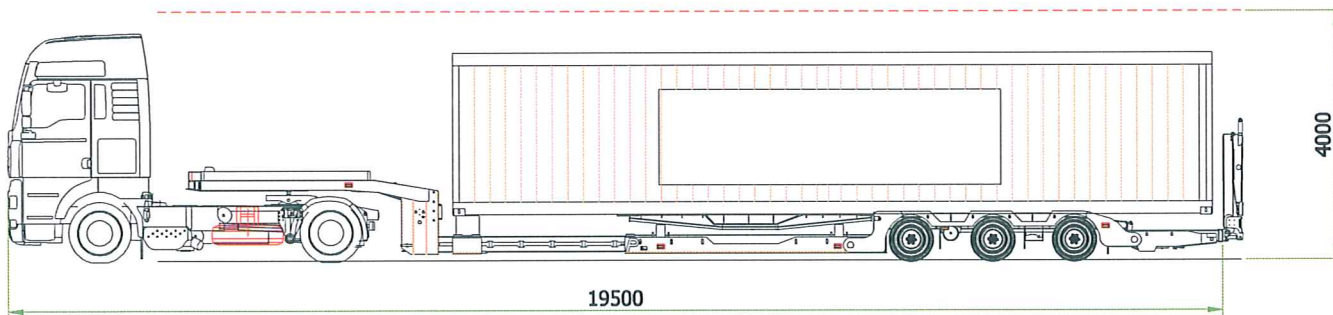
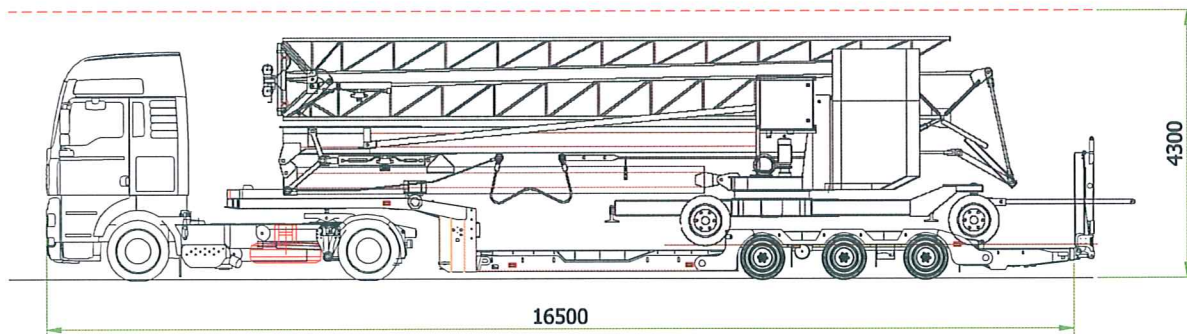
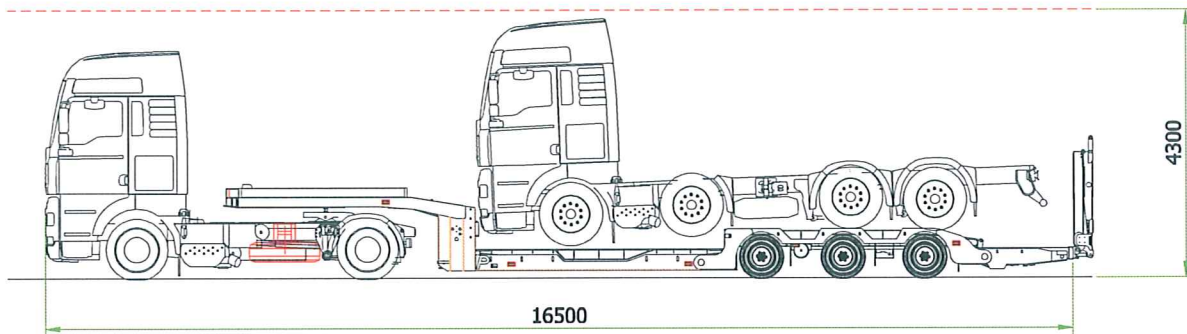
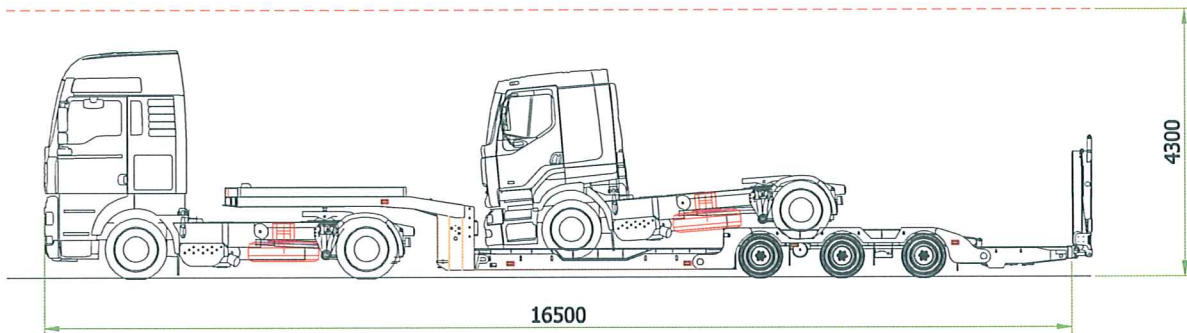
Semitrailer transport vehicles mod. 3S32B2ST-PM+RPV
Drum brake 17.5" Height min load 810/480/320 mm
Total weight : 31.500 kg
Pay-load : 21.000 kg





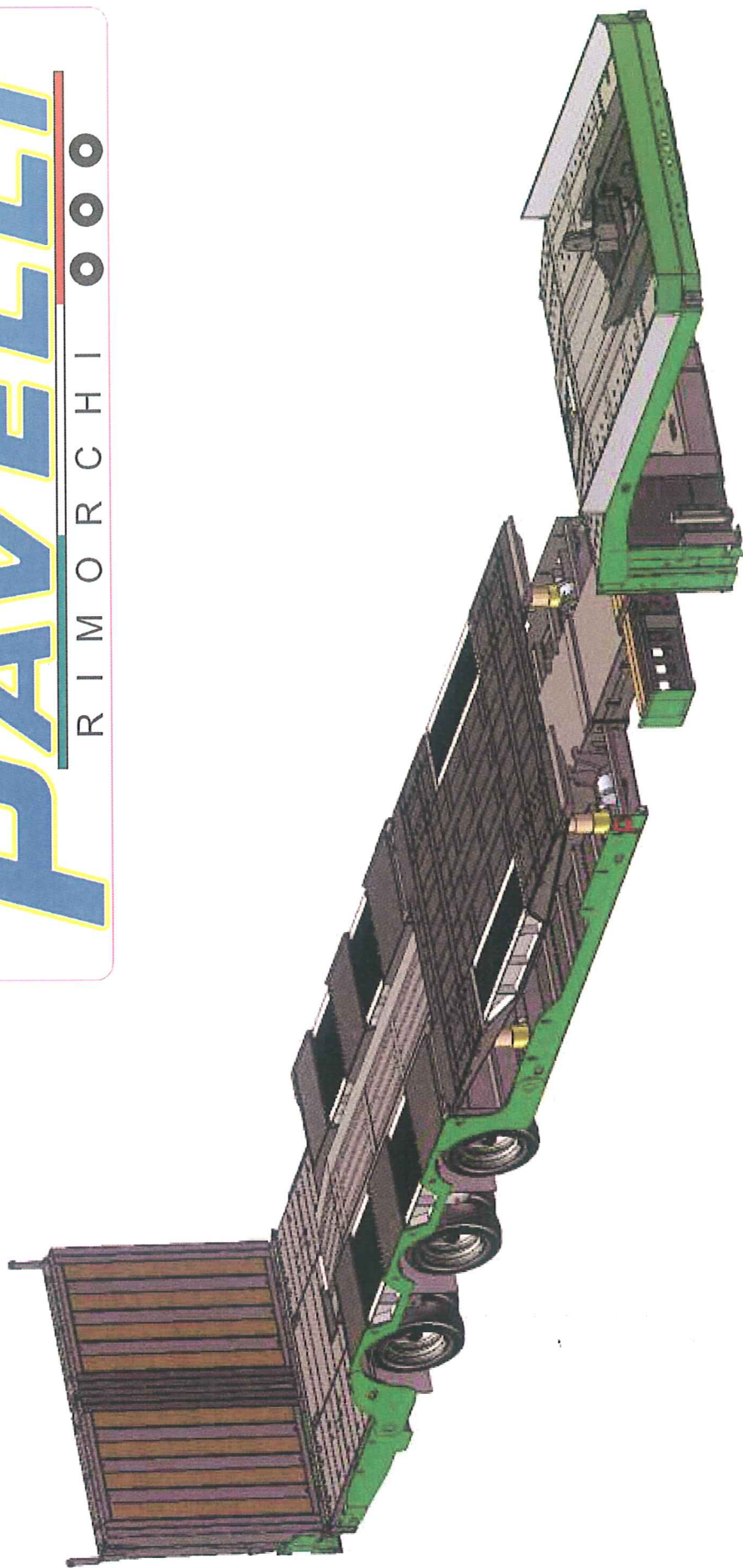
mod. 3S32B25T

Schema grafico configurazioni di carico



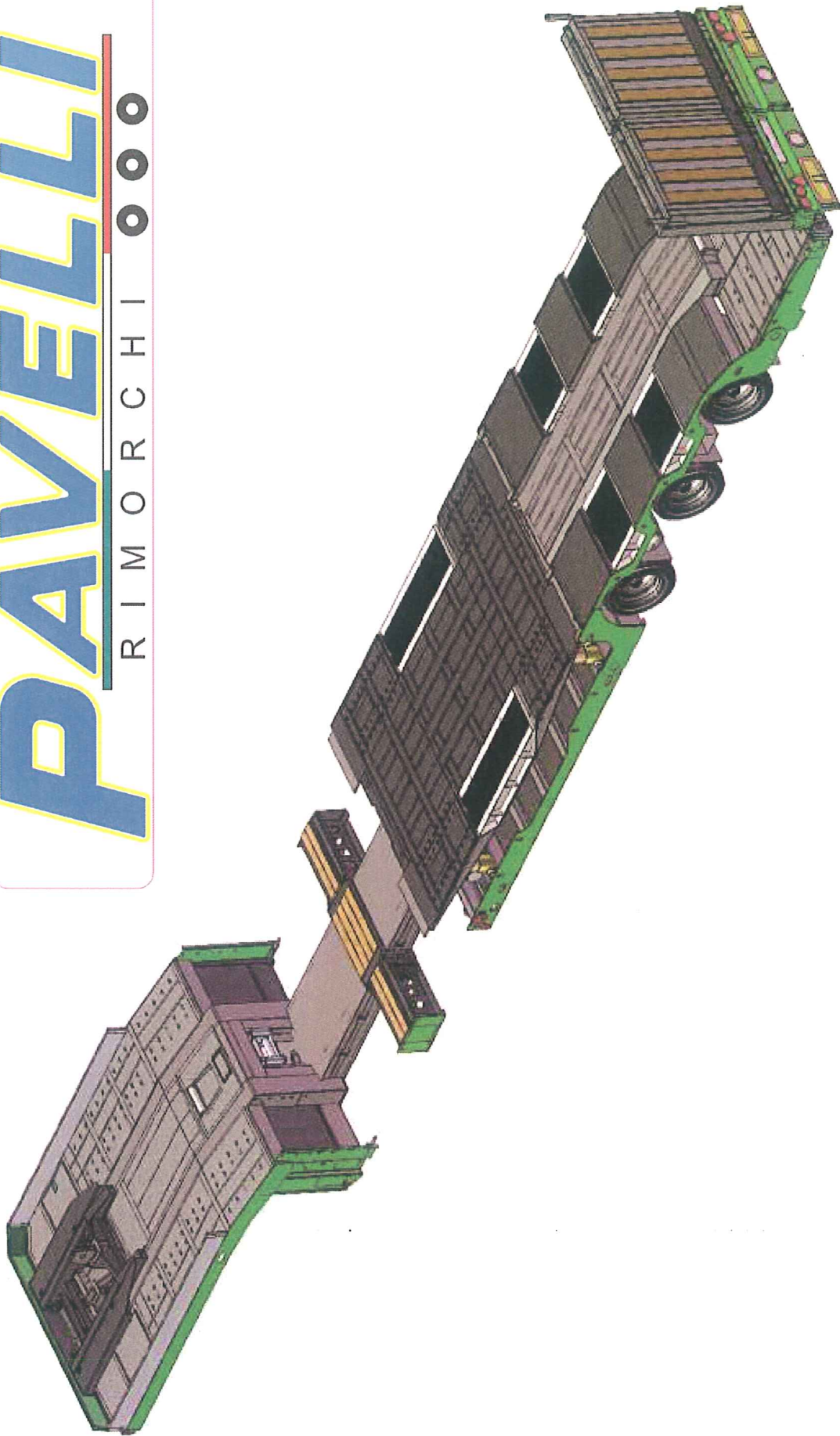
PAVELLI

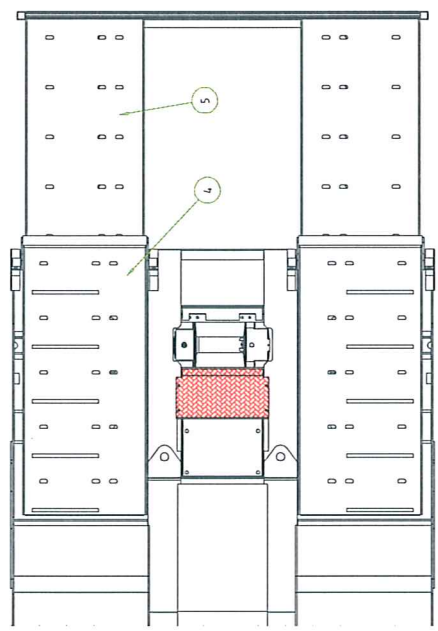
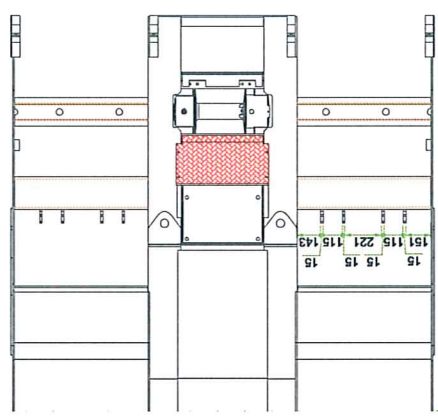
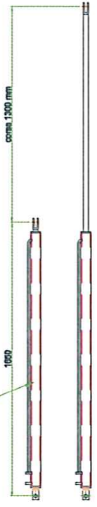
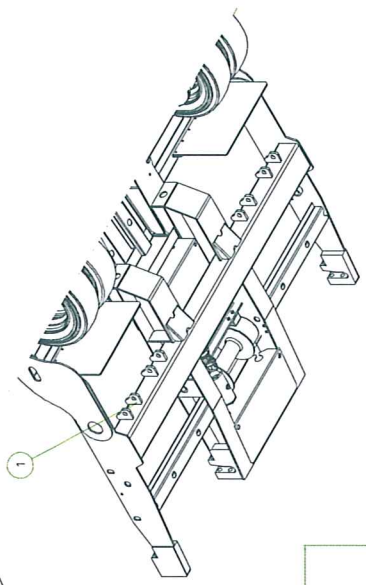
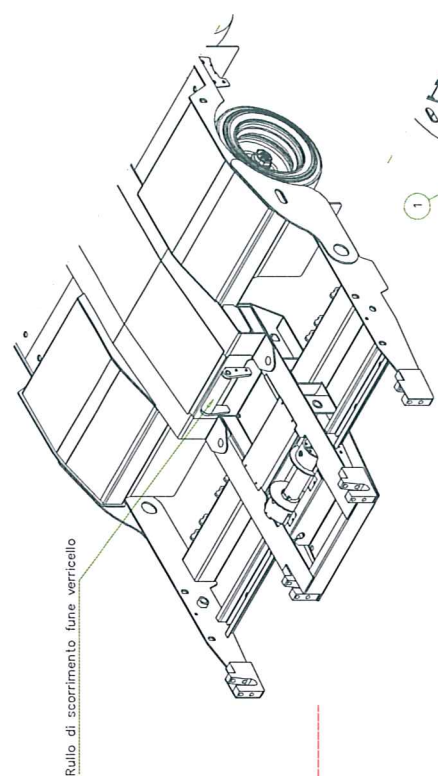
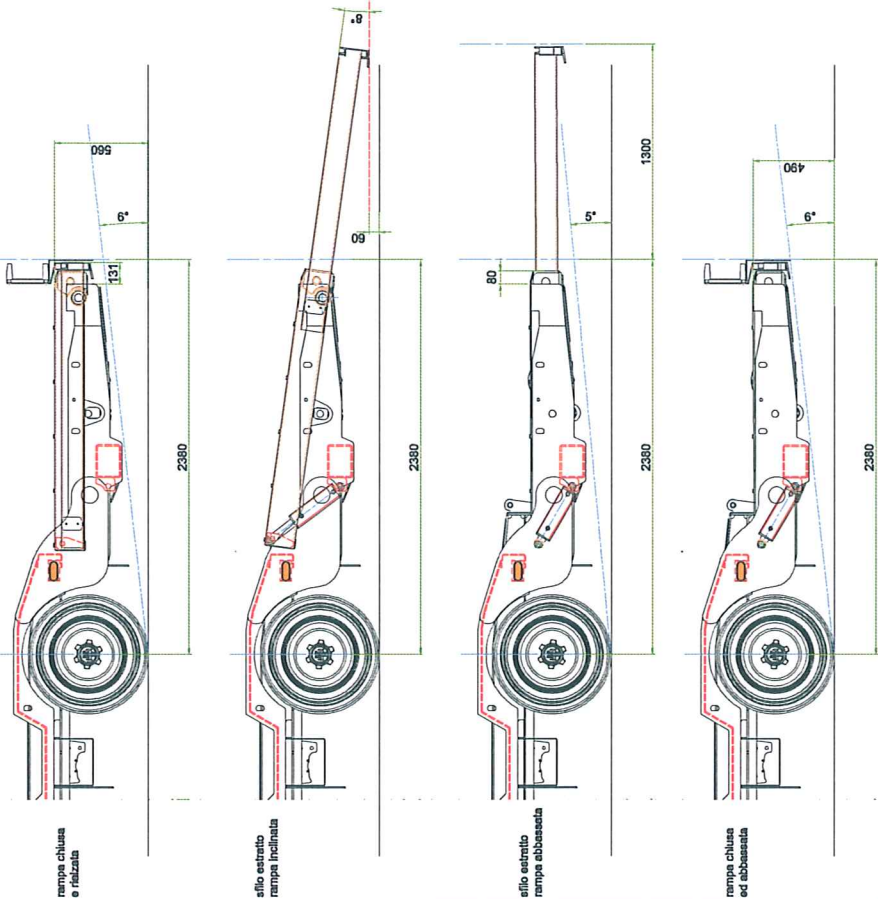
R I M O R C H I ○ ○ ○ ○



PAVELLI

R I M O R C H I ○ ○ ○ ○





5	16.02266.0	Rampa post. maschio	Domex 700	318.8	1
4	16.02265.0	Rampa post. femmina	Domex 700	322.2	1
3	900.005.01	Cilindro idr. D.E. 1300/95-80x50			4
2	90.03049.0	Cilindro idr. D.E. 1300/60-50x30			2
1	76.01412.0	Flangia att. cilindro su telaio 355		0.8	8
Pos. Codice		Materiali/nr. dis.	KC	Q33	

PAVELLI S.r.l.
RIMORCHI
 Semimorchio 3S32B2ST
 Complesso semimorchio

Nota: Bole meccanica Compresses 6370
 Peso carpentiere 647.4

16.02265.01.A

Disegnato: []
 Controllato: []

Scale: 1:15
 Data: []

PAVELLI S.p.A. - Via [] - []
 Tel. [] - []
 Fax [] - []
 E-mail []