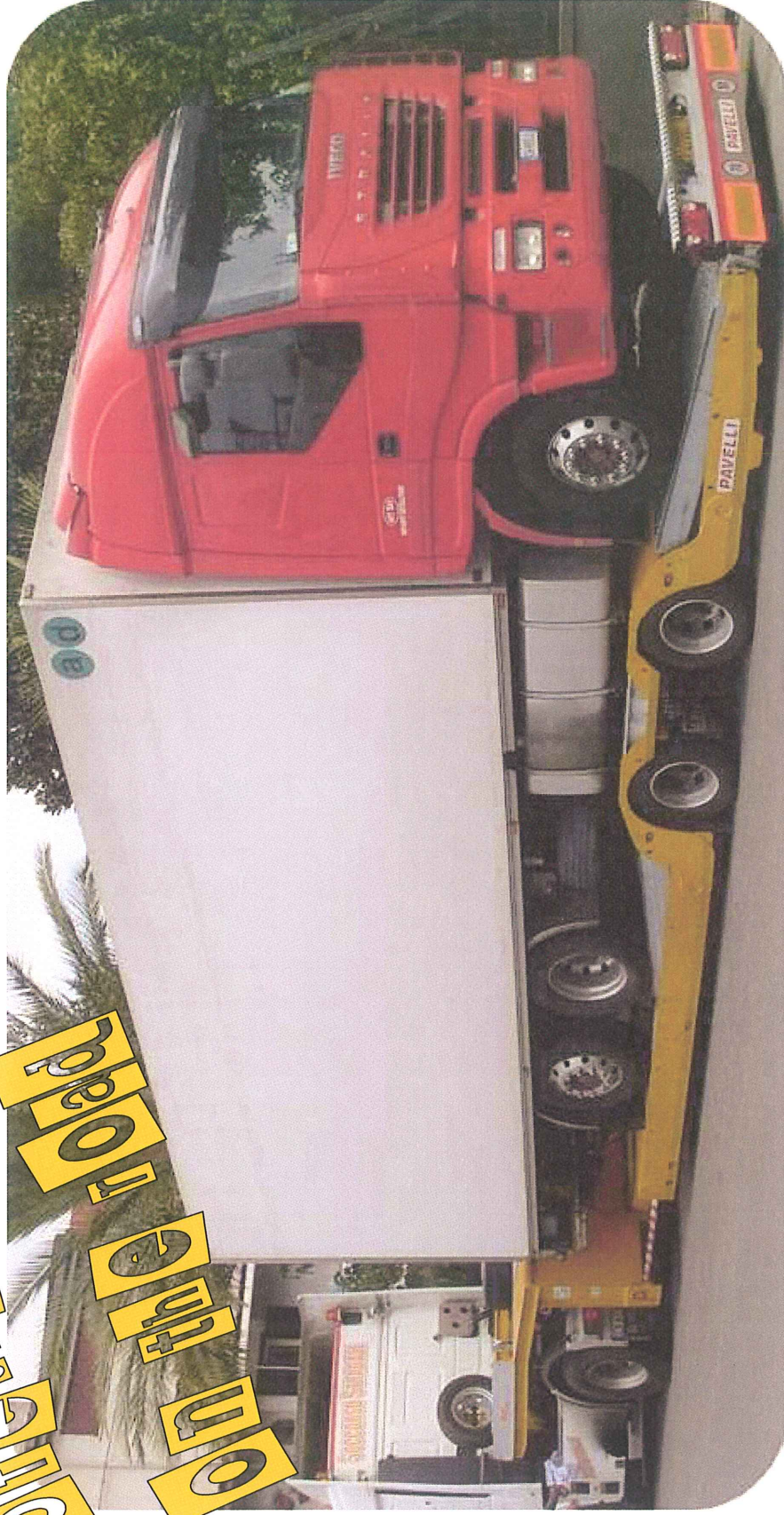


**Profiles Available
on the road**

Visit our web-site : www.pavelli.com



For information :
info@pavelli.com
tel. 0423/487179

Semitrailer recovery truck mod. 2S30B13T-RPA
Drum brake 17.5" Height min load 810/430/260 mm
Total weight : 30.800 kg
Pay-load : 21.500 kg



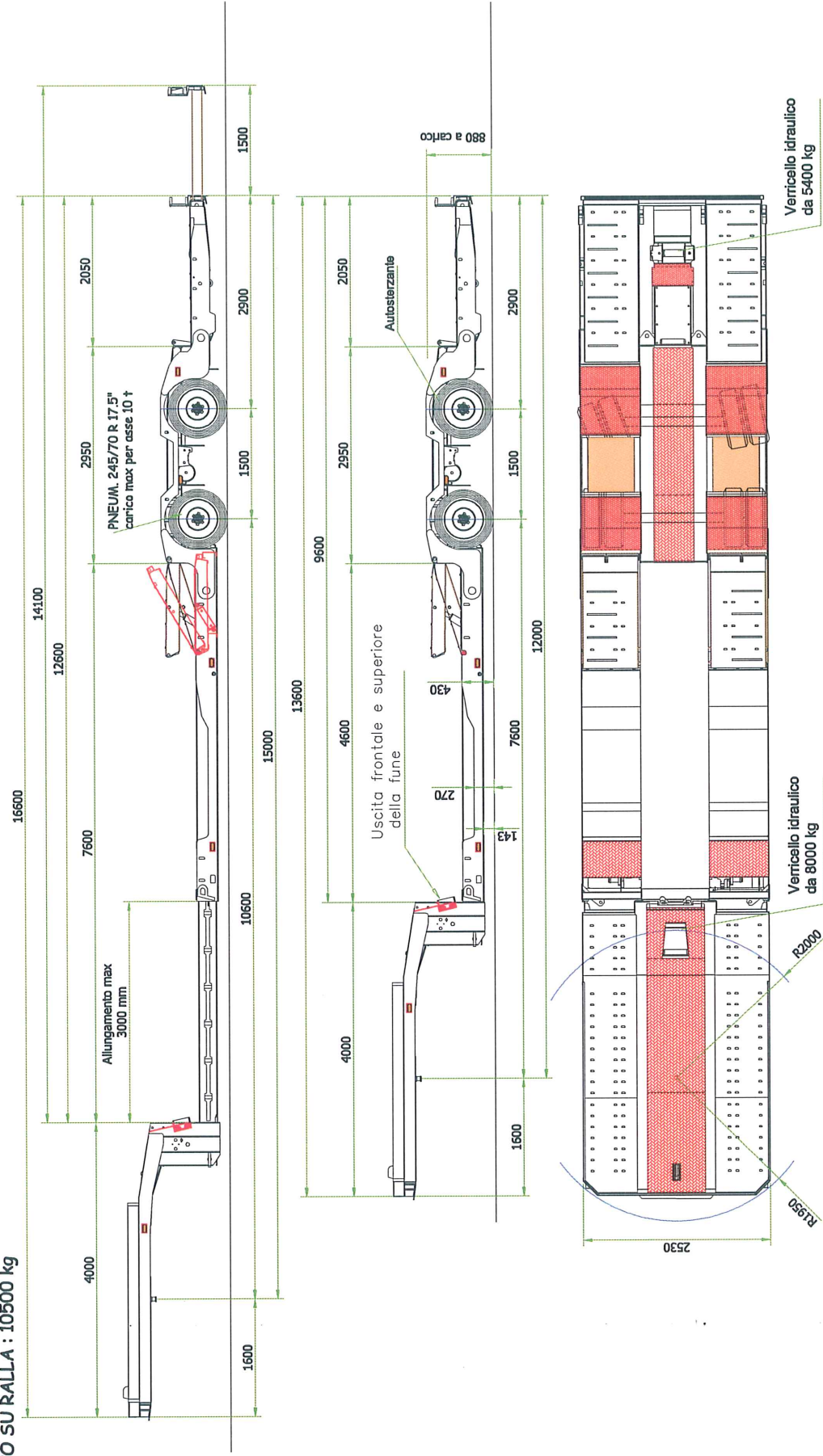
PAVELLI
RIMORCHI 000

Semirimorchio a 2 assi
allungabile per trasporto
veicoli TIPO 2S30B13T

CLIENTE : _____

mod. 2S30B13T

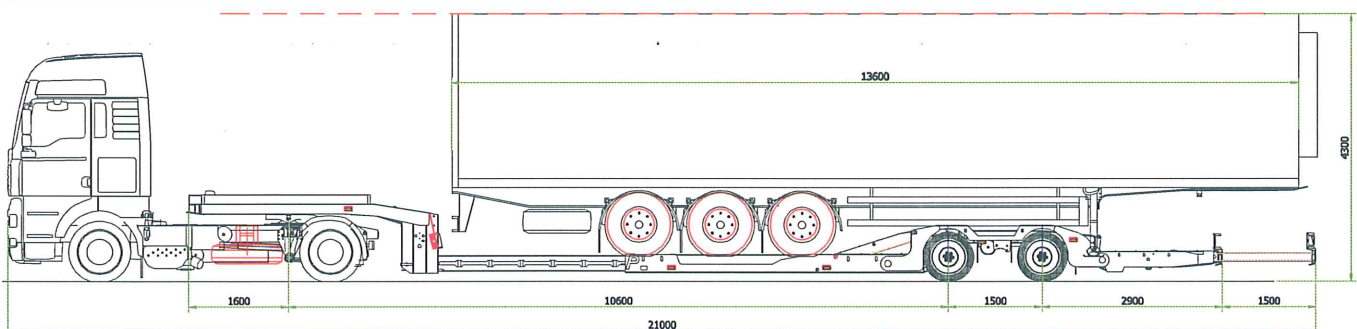
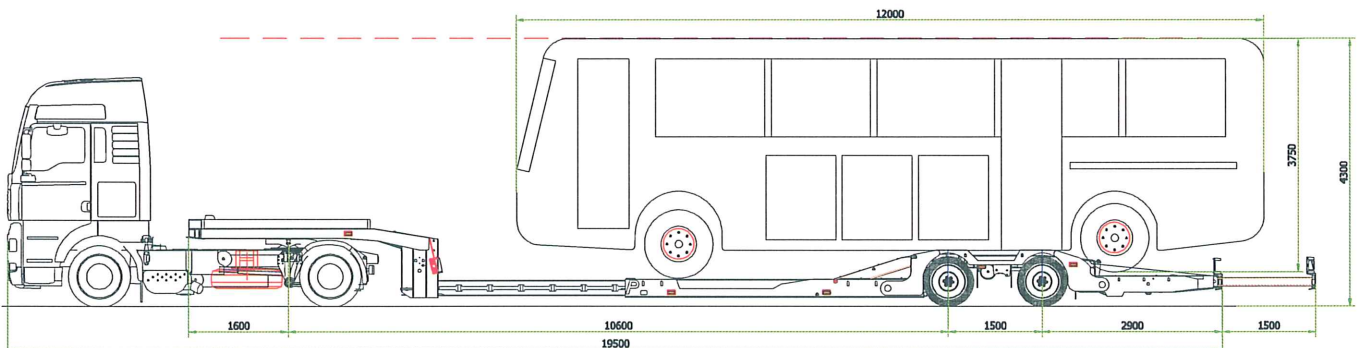
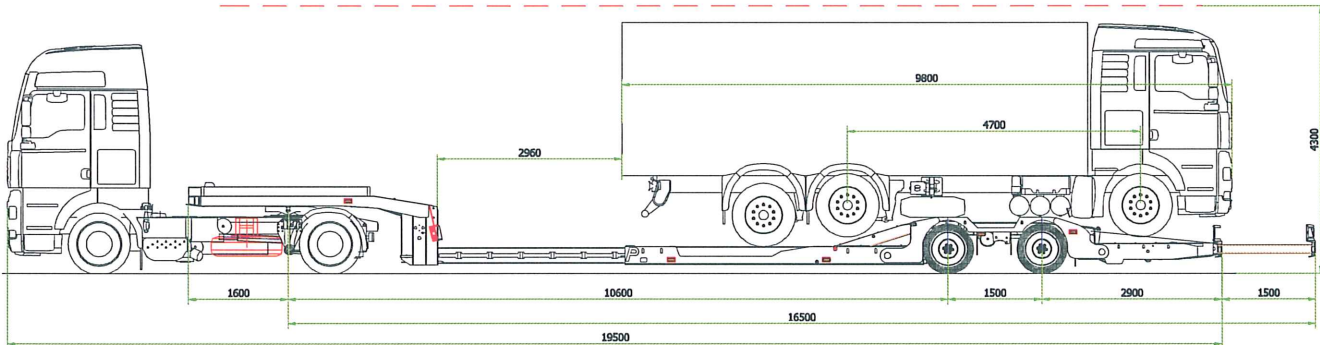
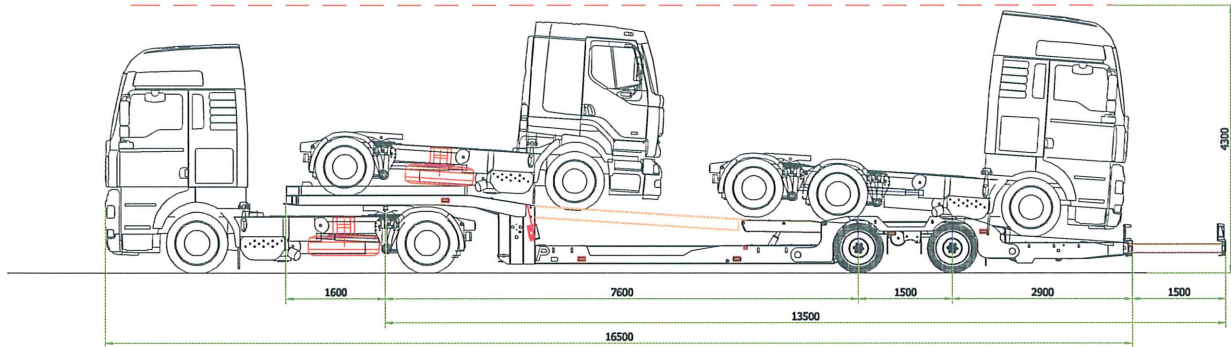
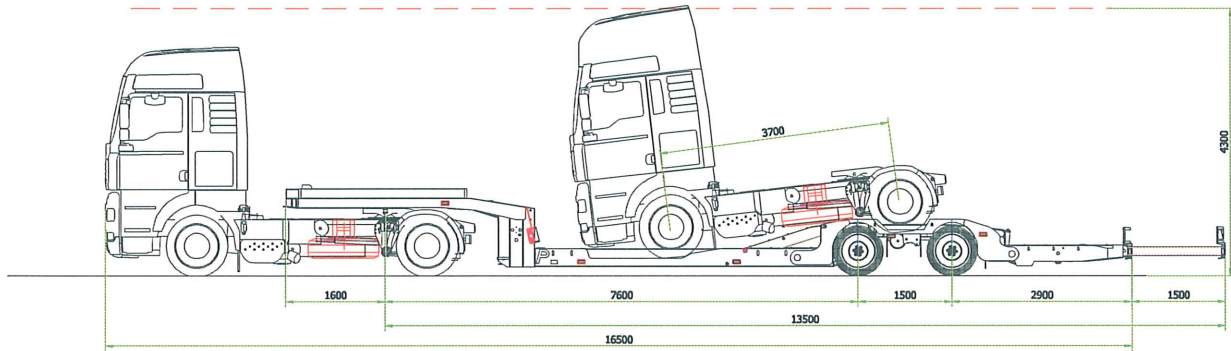
MASSA COMPLESSIVA : 30800 kg
PORTATA UTILE : 21800 kg
TARA CIRCA : 9000 kg
CARICO SU RALLA : 10500 kg



RIF. COD. 2S30B13T-RPA

mod. 2S30B13T

Schema grafico configurazioni di carico



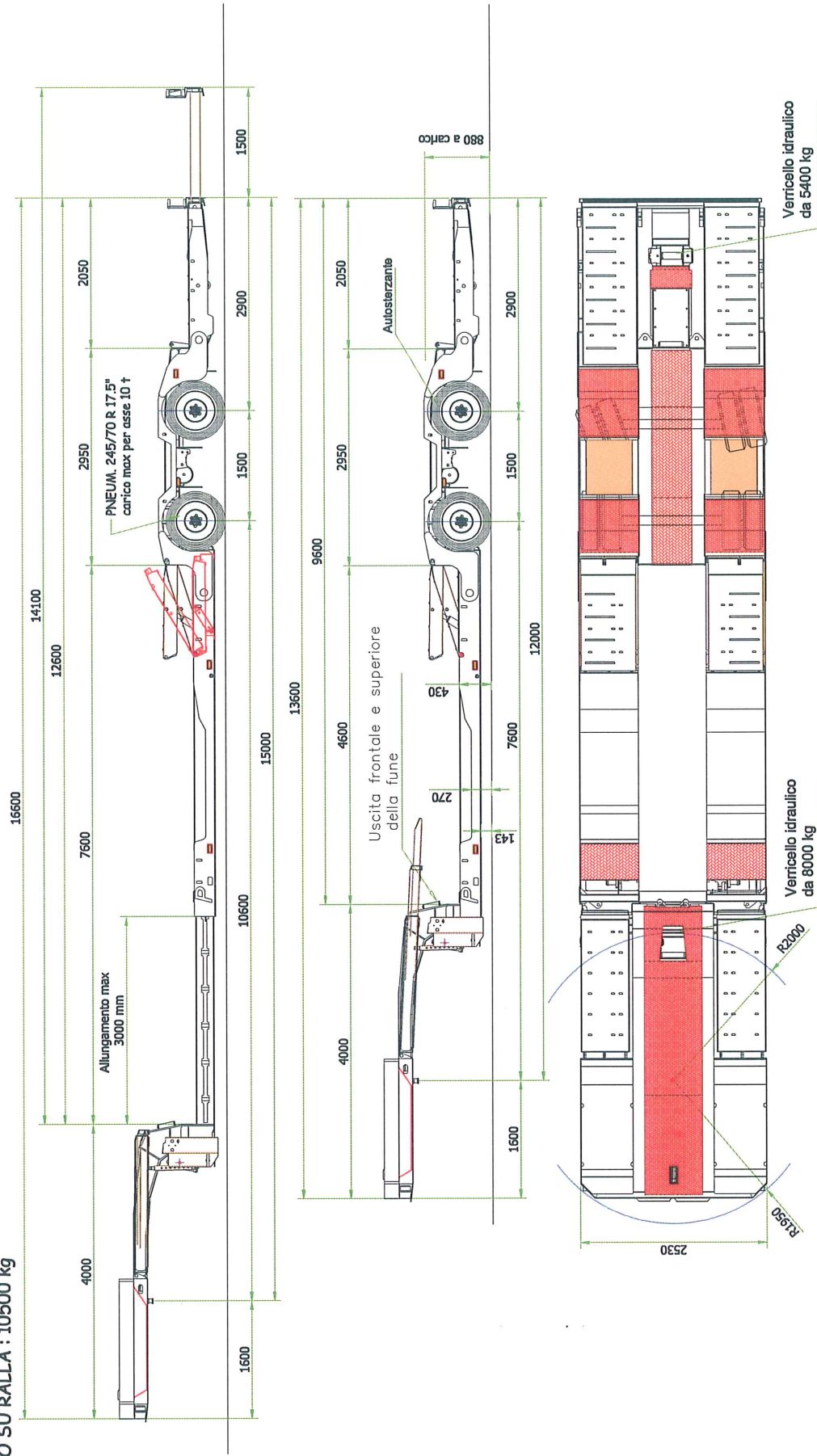
PAVELLI
RIMORCHI 000

Semirimorchio a 2 assi
allungabile per trasporto
veicoli TIPO 2S30B13T

CLIENTE : _____

mod. 2S30B13T

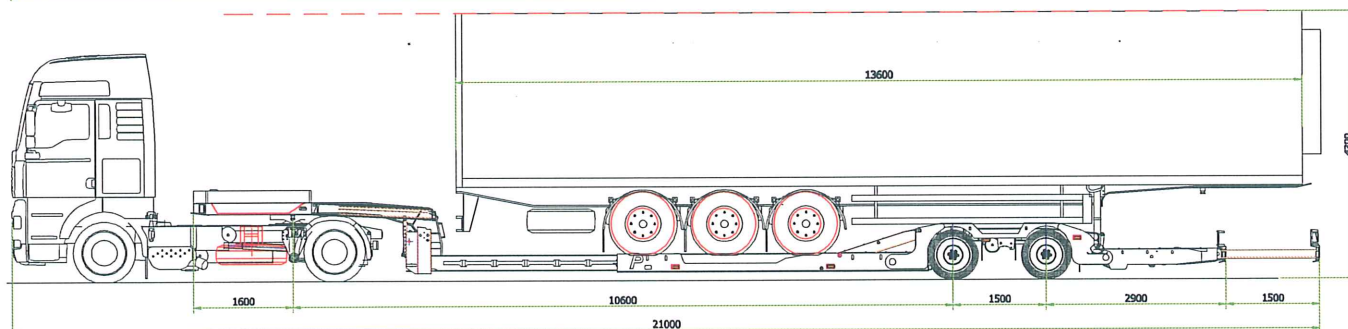
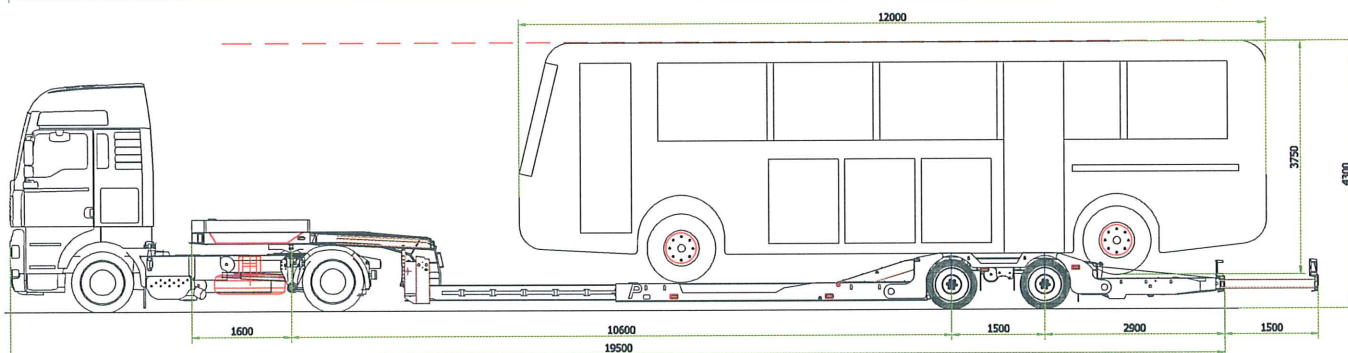
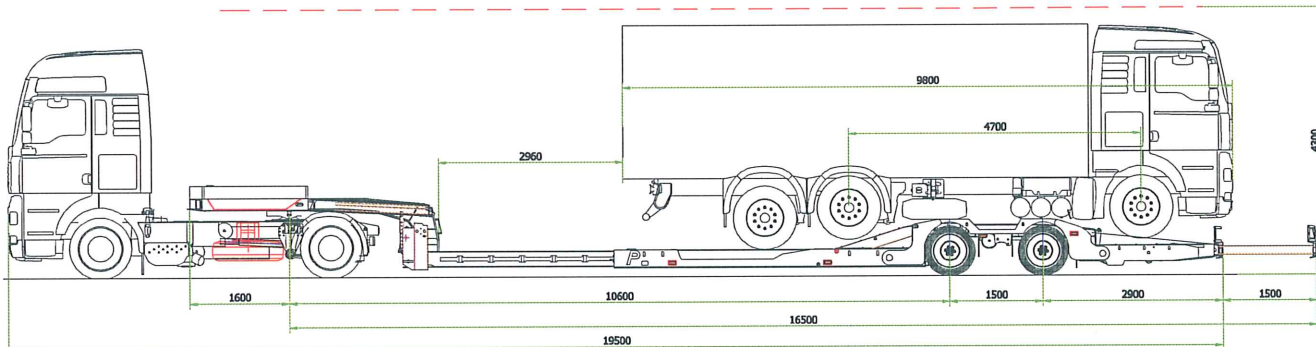
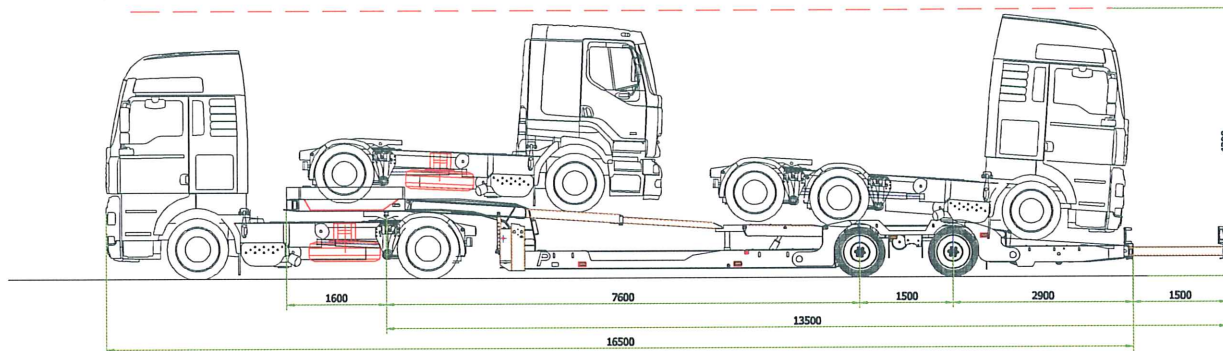
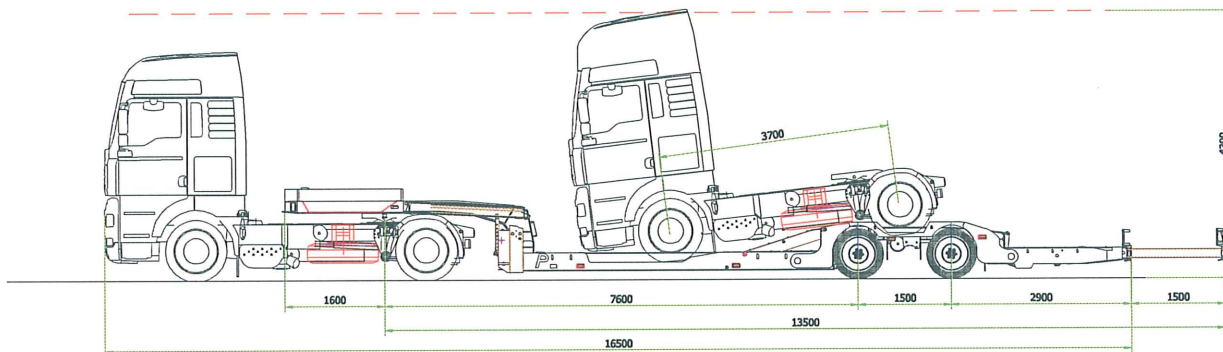
MASSA COMPLESSIVA : 30800 kg
PORTATA UTILE : 21000 kg
TARA CIRCA : 9800 kg
CARICO SU RALLA : 10500 kg



RIF. COD. 2S30B13T-RSC + RPA

mod. 2S30B13T

Schema grafico configurazioni di carico



CLIENTE: _____

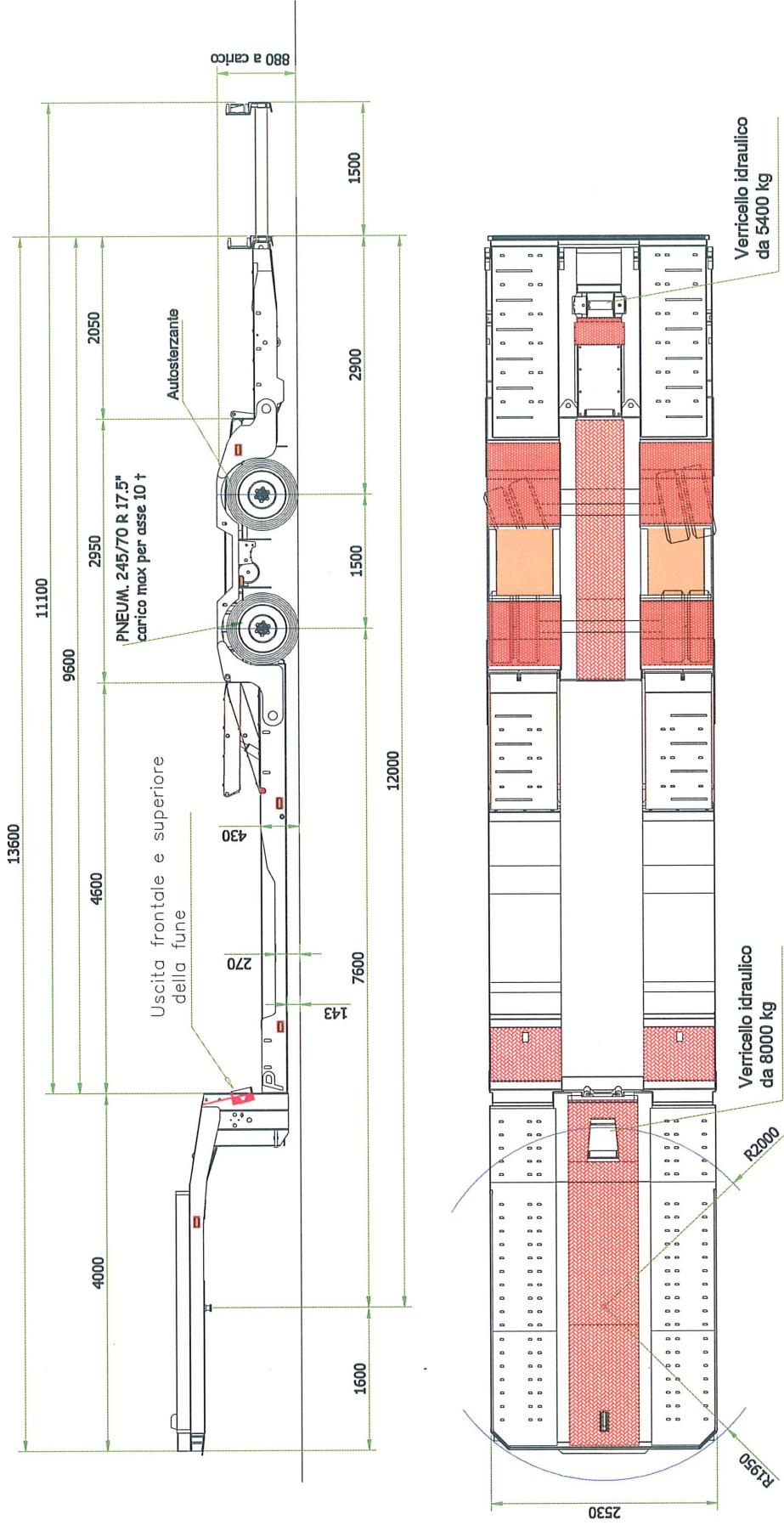
mod. 2S30B13F

MASSA COMPLESSIVA : 30800 kg

PORTATA UTILE : 22300 kg

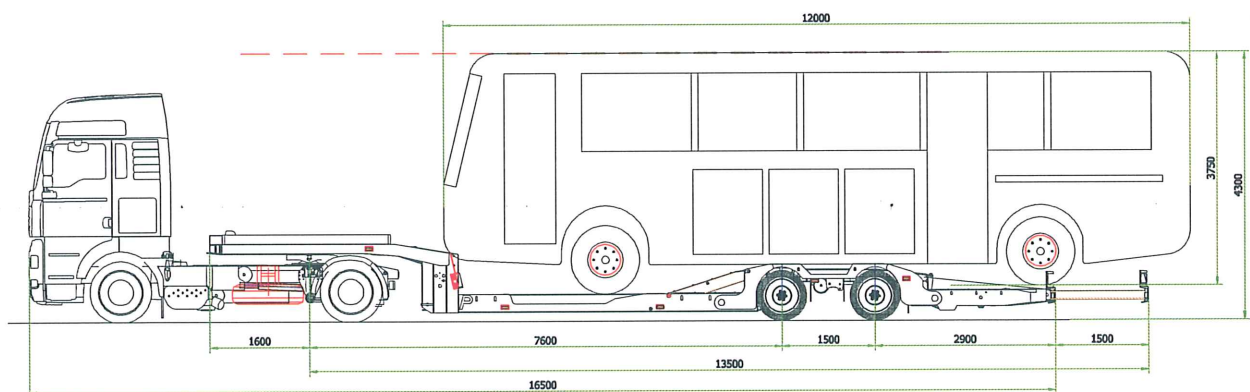
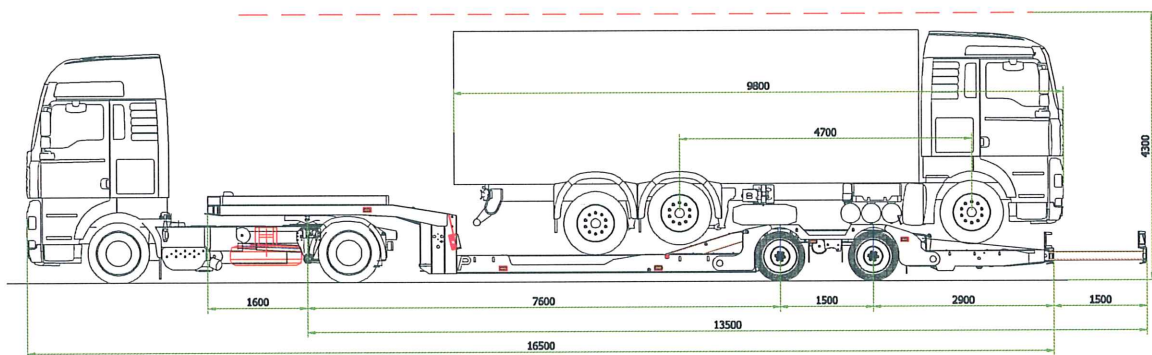
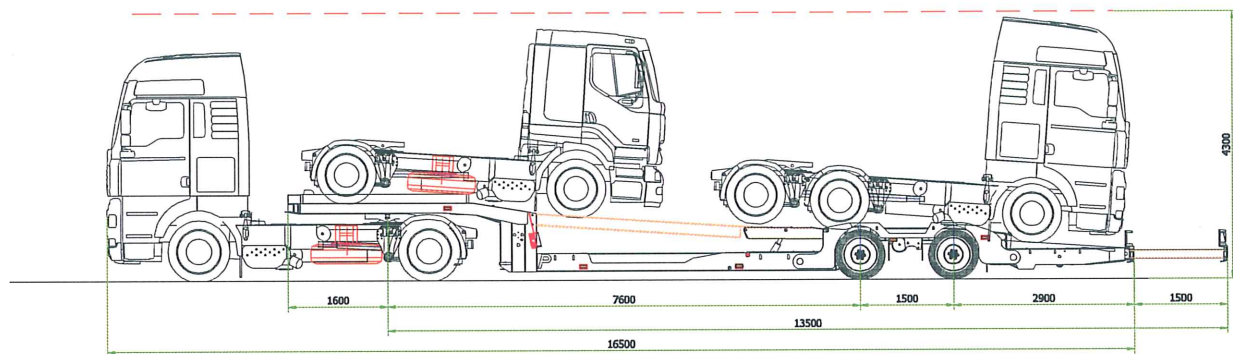
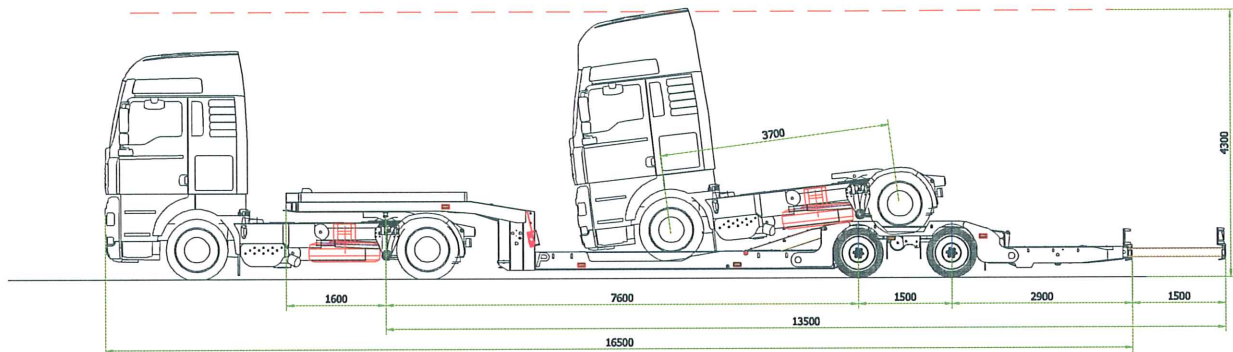
TARA CIRCA : 8500 kg

CARICO SU RALLA : 10500 kg



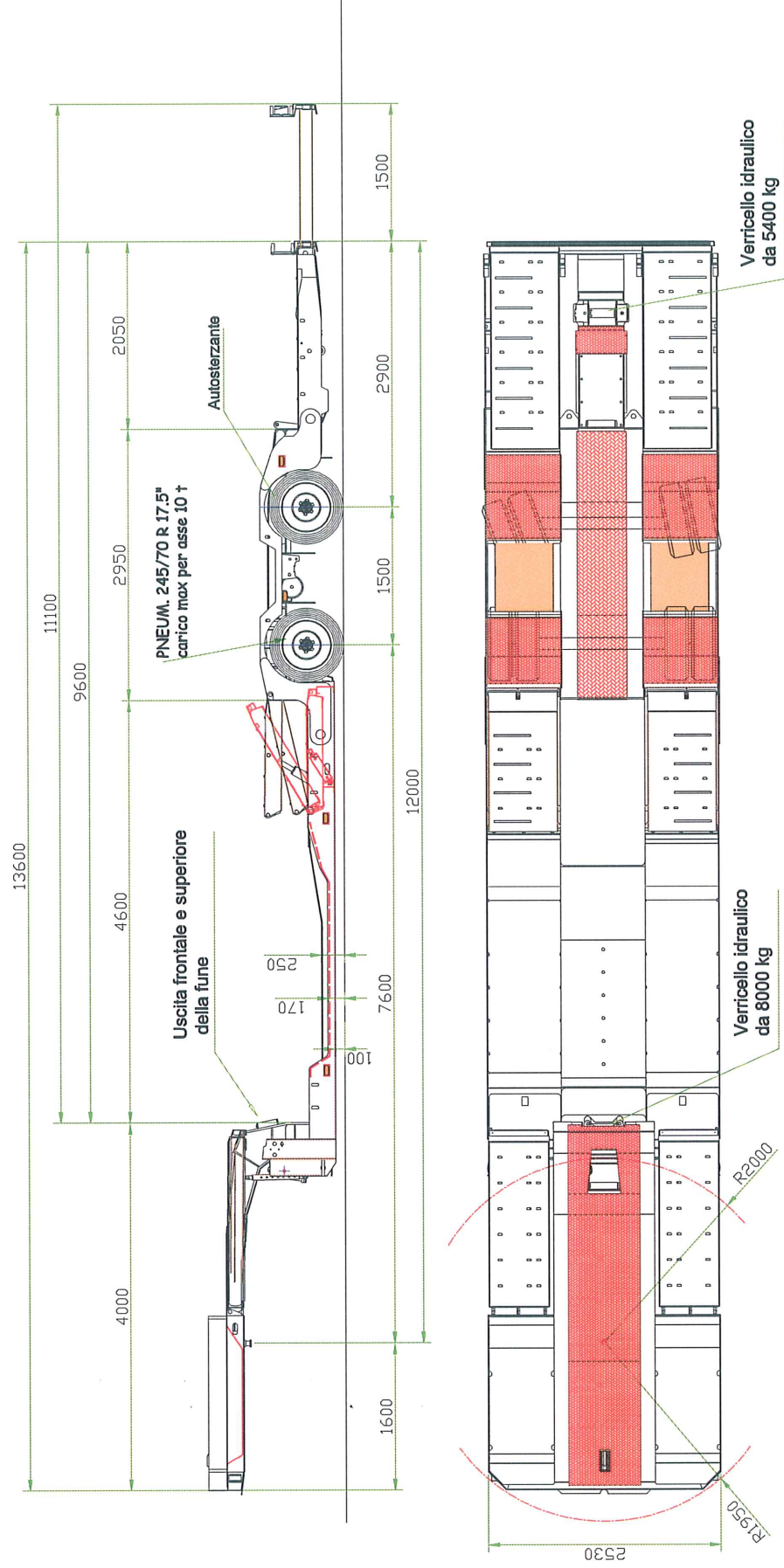
mod. 2S30B13F

Schema grafico configurazioni di carico



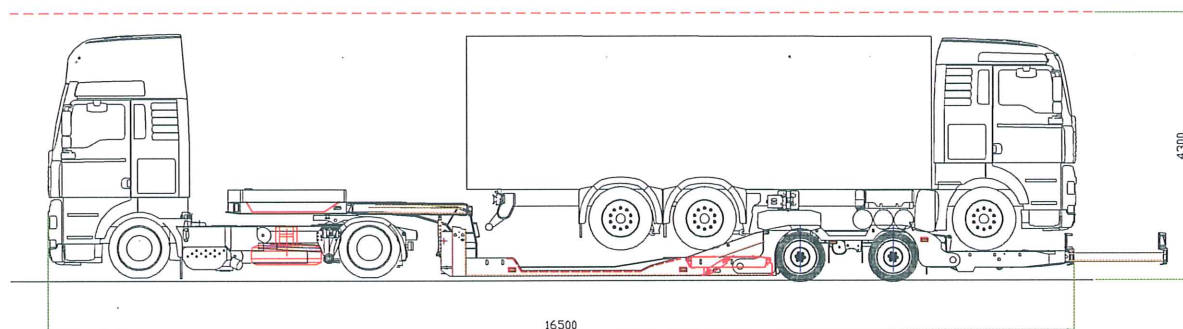
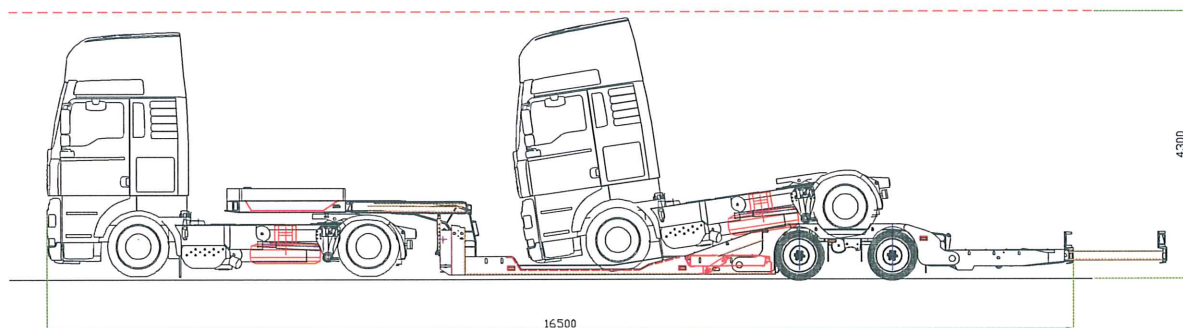
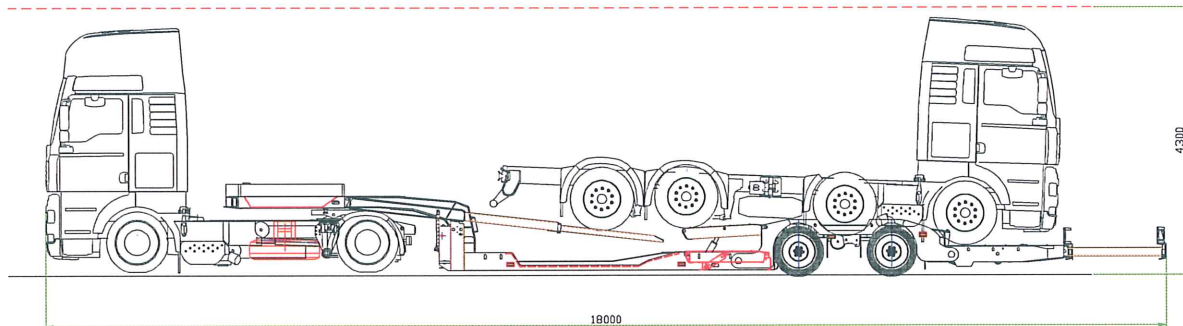
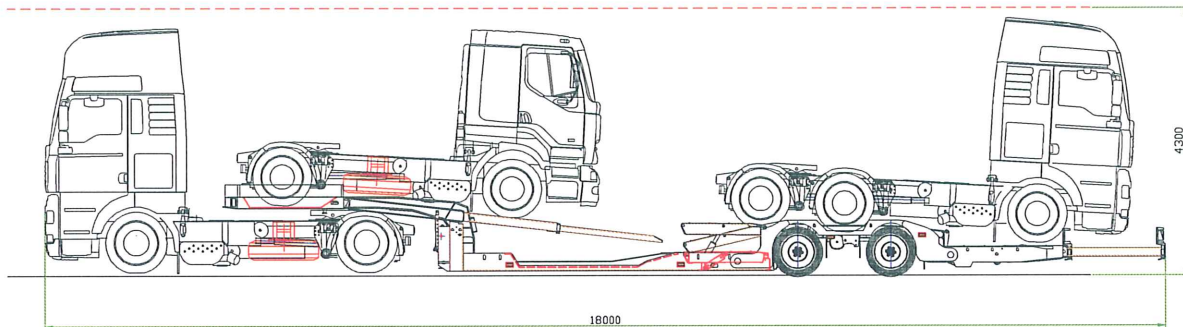
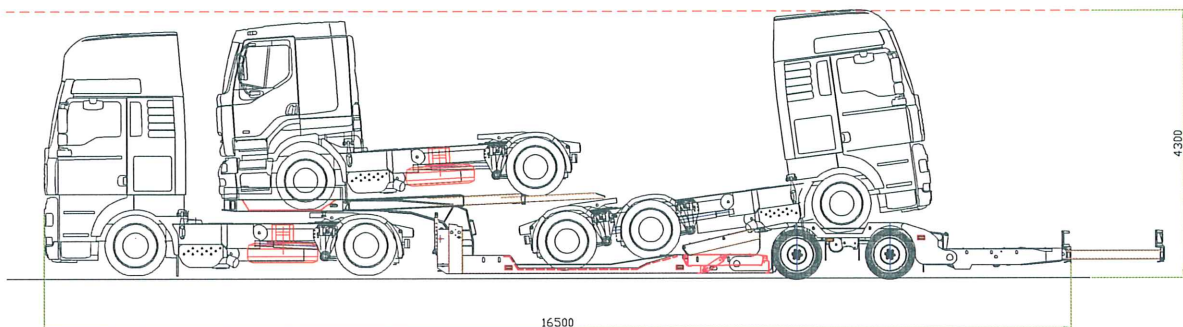
mod. 2S30B13F

MASSA COMPLESSIVA : 30800 kg
PORTATA UTILE : 21400 kg
TARA CIRCA : 9400 kg
CARICO SU RALLA : 10500 Kg



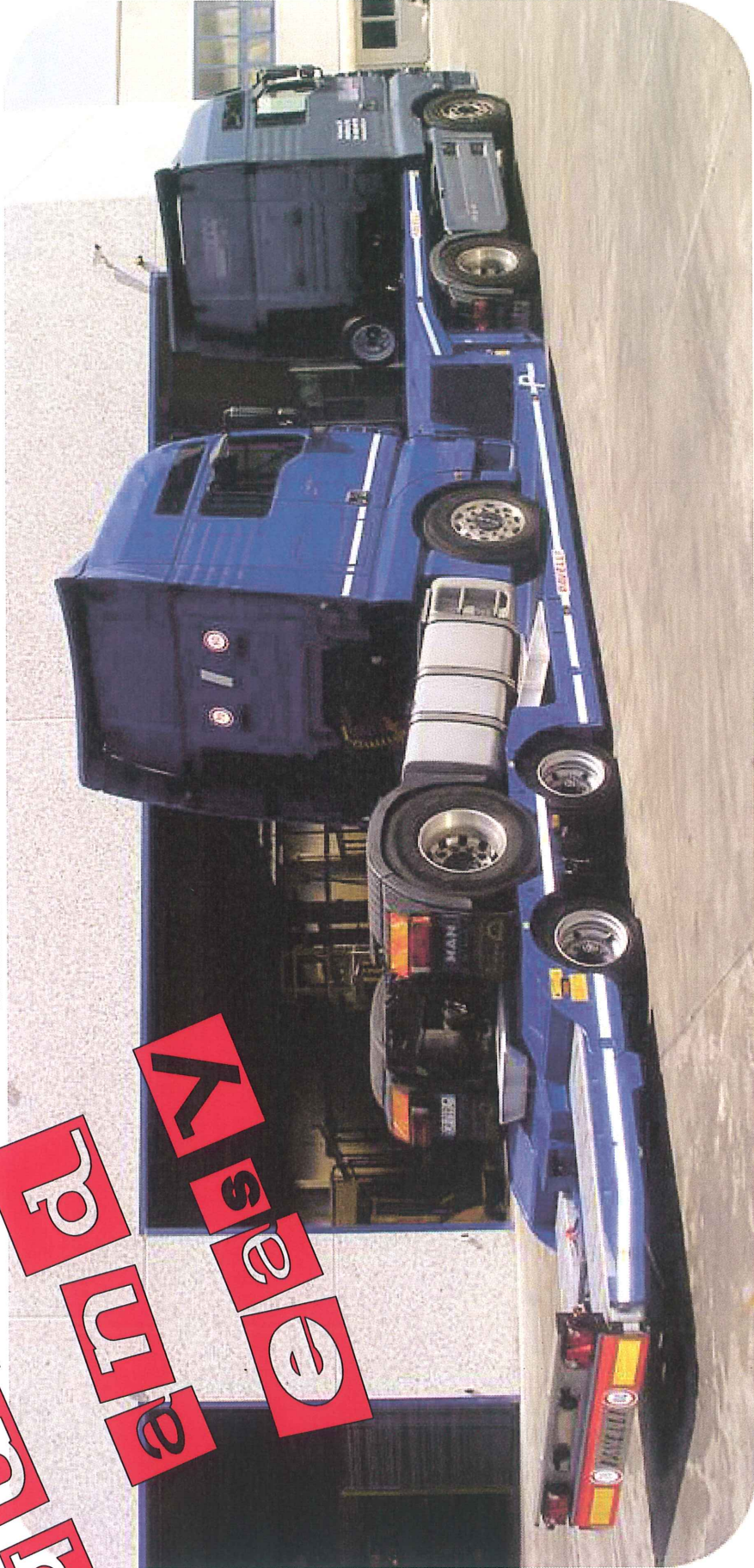
mod. 2S30B13F

Schema grafico configurazioni di carico



**Official
dealer**

Visit our web-site : www.pavelli.com



For information :
info@pavelli.com
tel. +39 0423/487179

Semitrailer recovery truck mod. 2S25B13F-RPA
Drum brake 17.5" Height min load 810/250/185 mm
Total weight : 24.500 kg
Pay-load : 17.000 kg



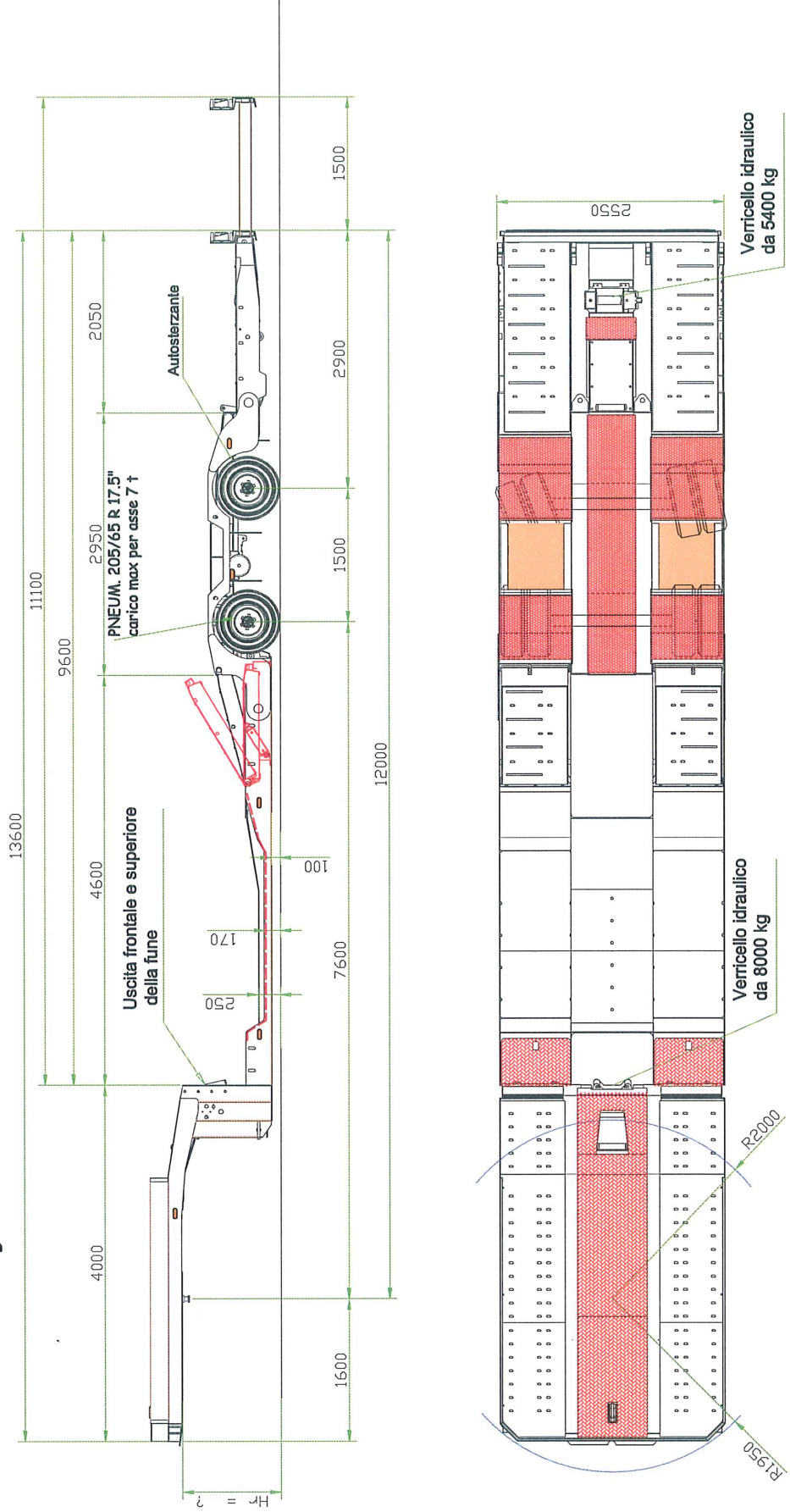
mod. 2S25B13F

MASSA COMPLESSIVA : 24500 kg

PORTATA UTILE : 16100 kg

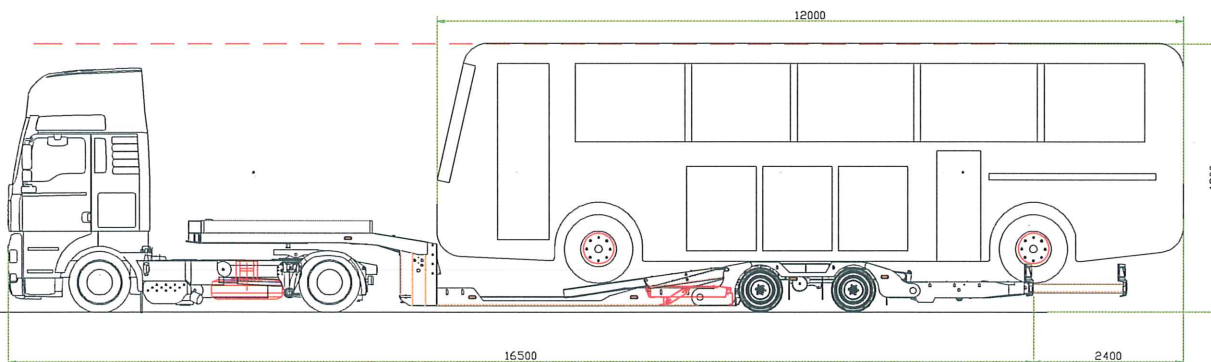
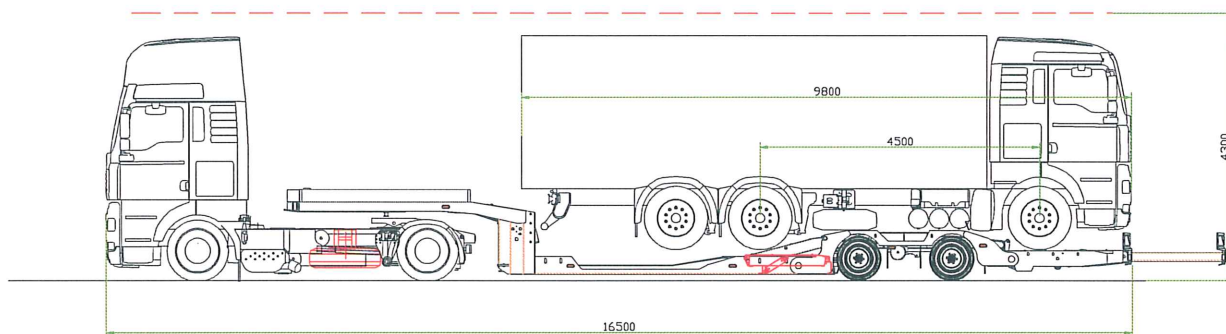
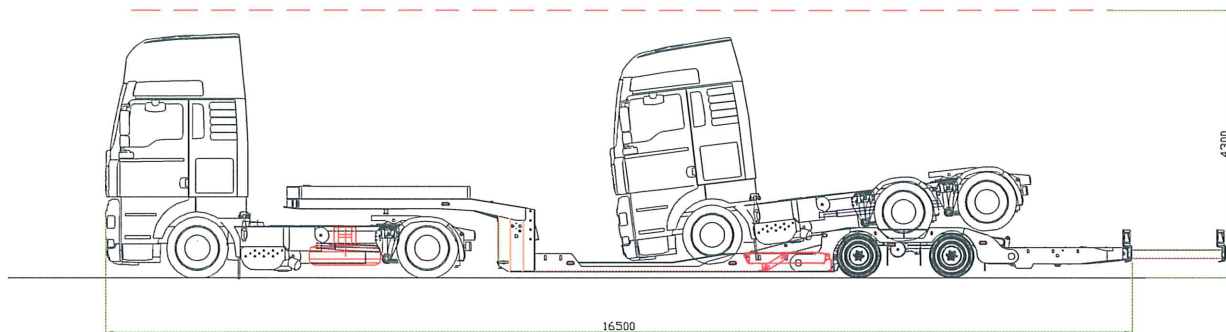
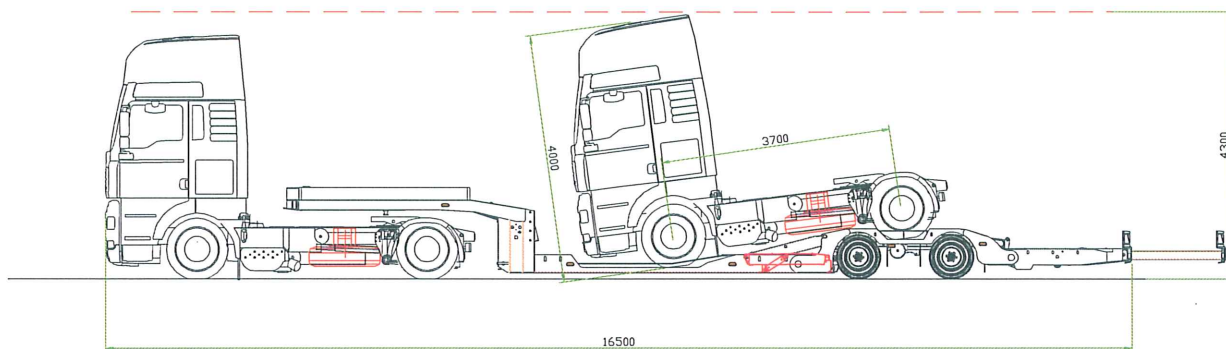
TARA CIRCA : 8400 kg

CARICO SU RALLA : 10500 kg



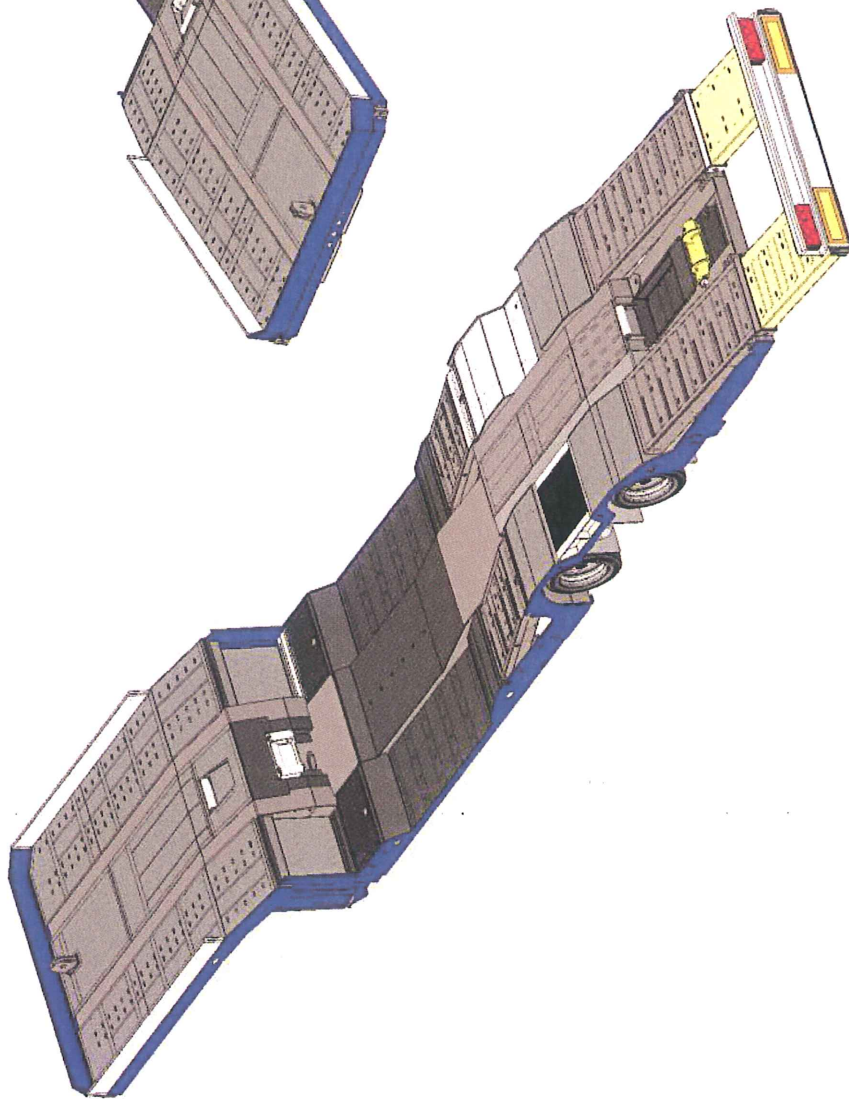
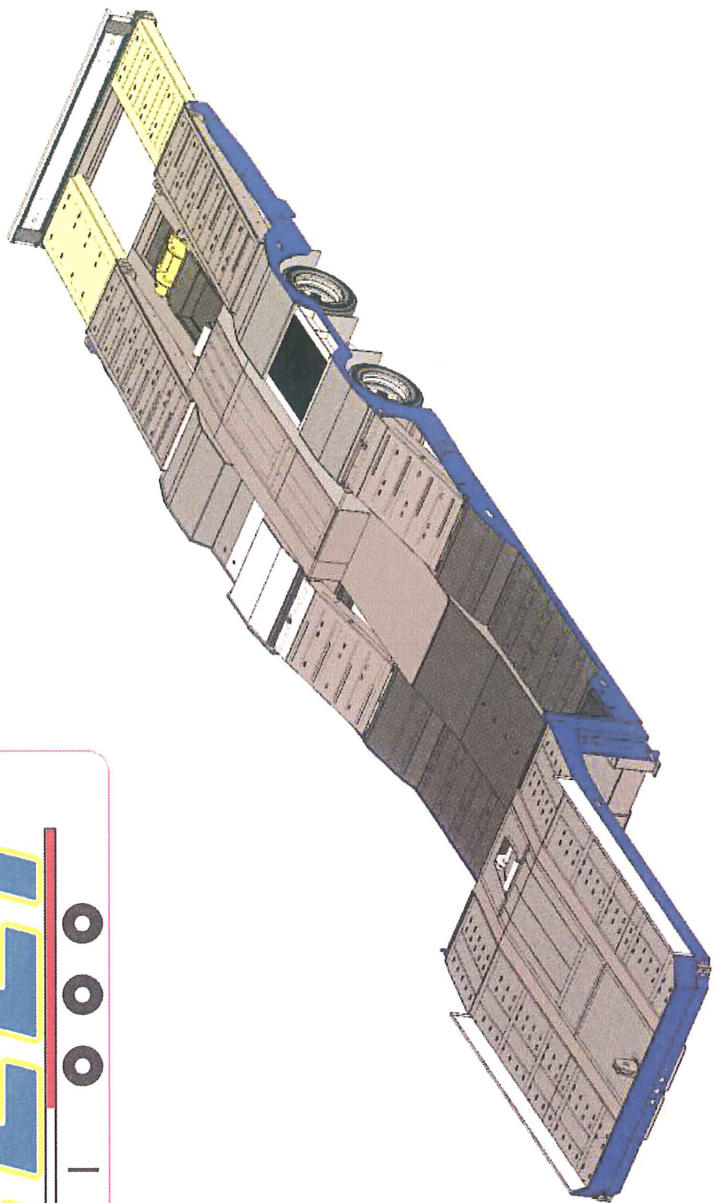
mod. 2S25B13F

Schema grafico configurazioni di carico



PAVELLI

RIMORCHI 0000



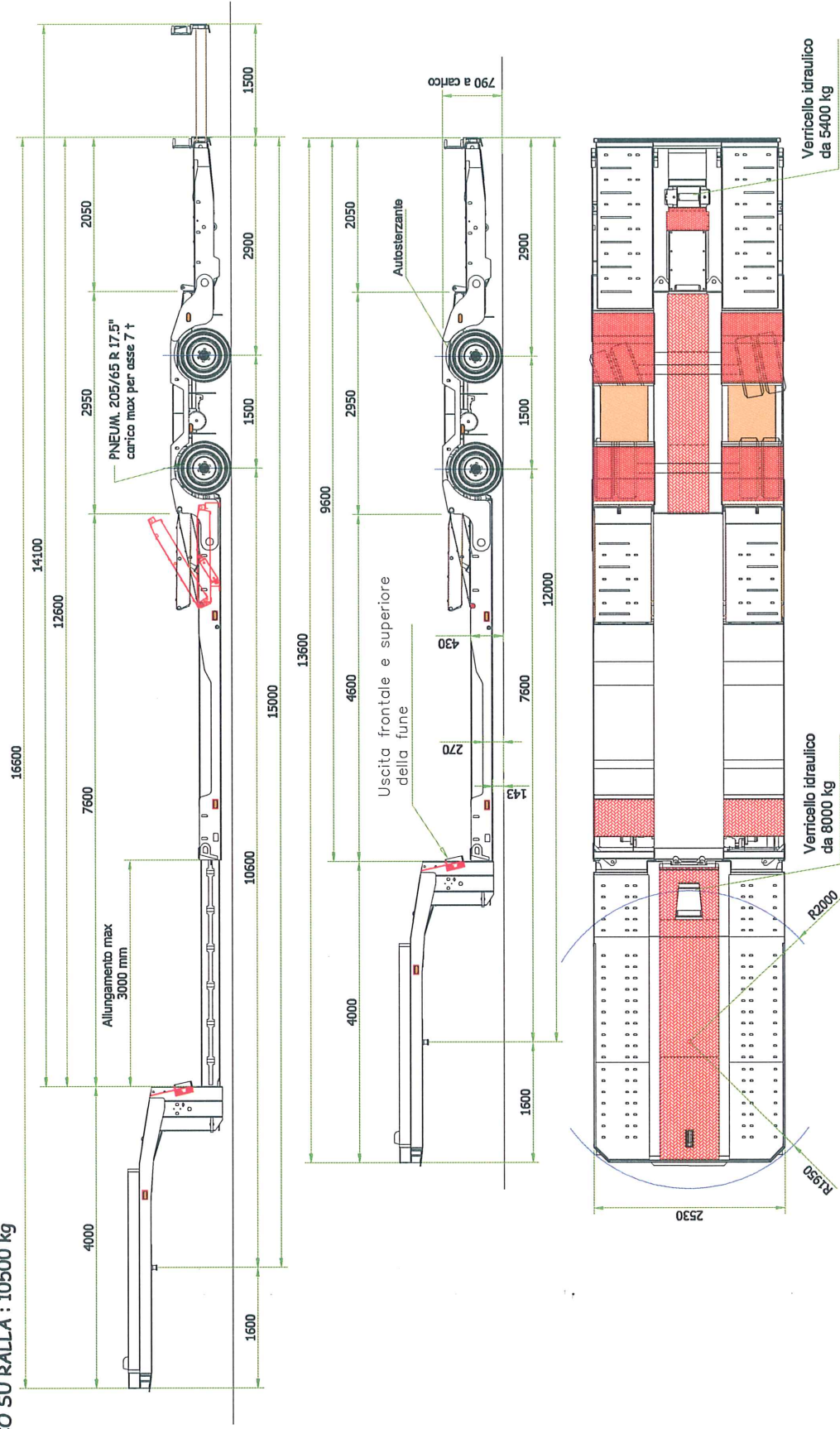
PAVELLI
RIMORCHI 000

Semirimorchio a 2 assi
allungabile per trasporto
veicoli TIPO 2S25B13T

CLIENTE : _____

mod. 2S25B13T

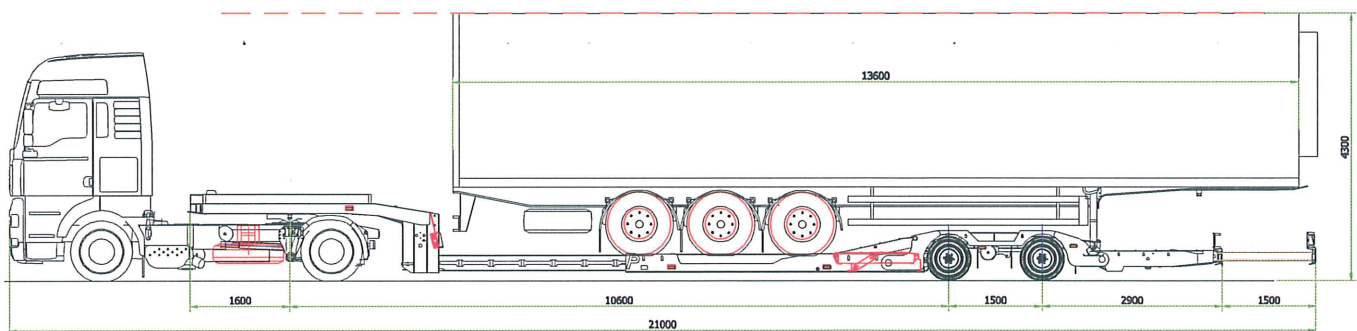
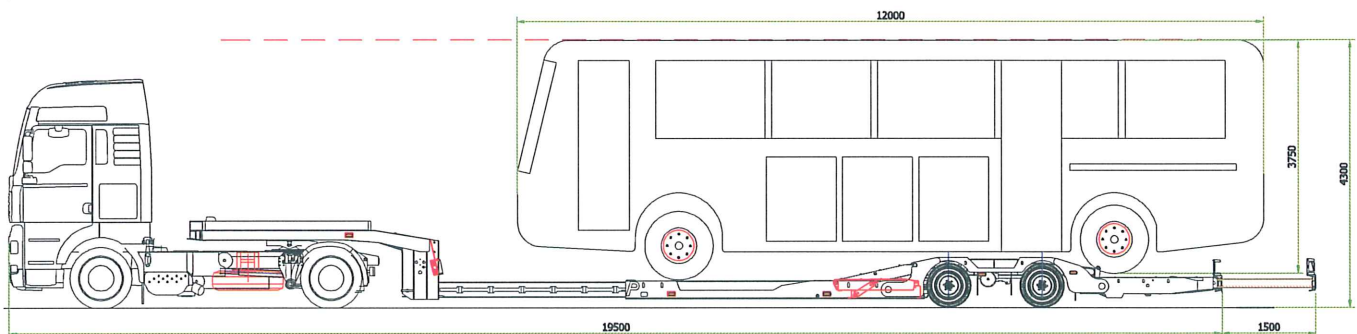
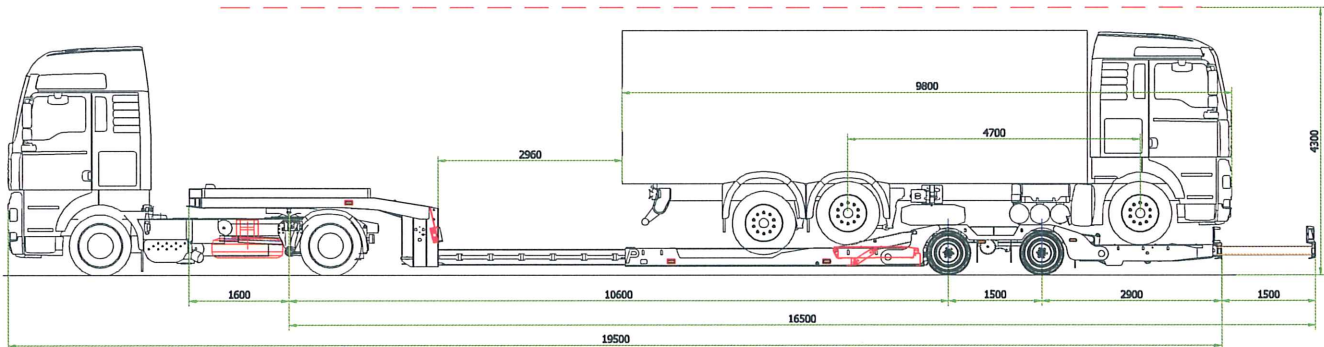
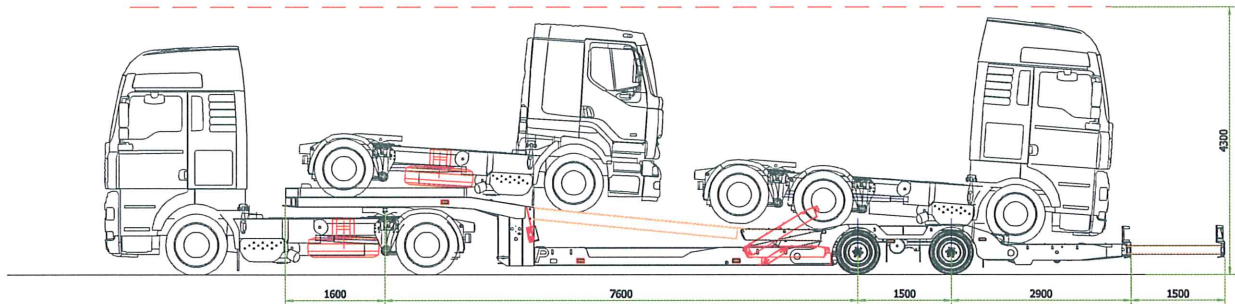
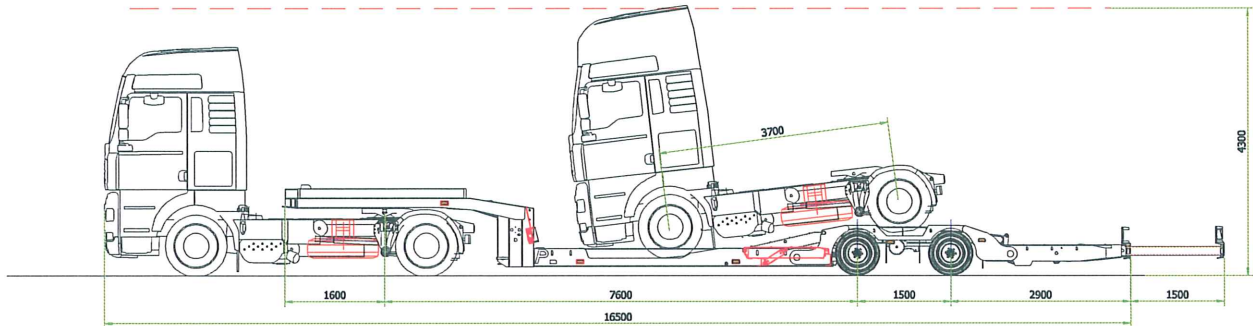
MASSA COMPLESSIVA : 24500 kg
PORTATA UTILE : 15700 kg
TARA CIRCA : 8800 kg
CARICO SU RALLA : 10500 kg



RIF. COD. 2S25B13T-RPA

mod. 2S25B13T

Schema grafico configurazioni di carico



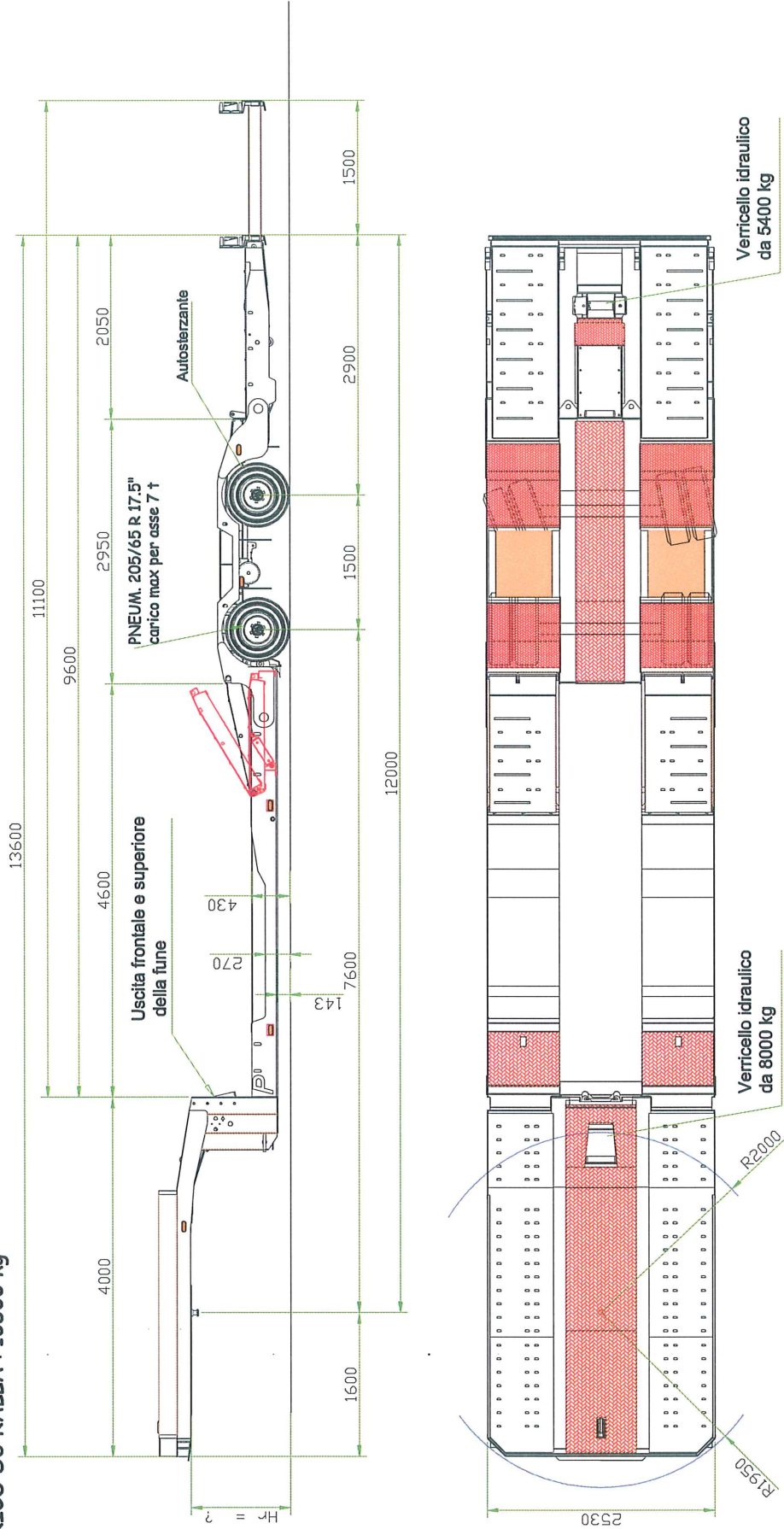
mod. 2S25B13F

MASSA COMPLESSIVA : 24500 kg

PORTATA UTILE : 16300 kg

TARA CIRCA : 8200 kg

CARICO SU RALLA : 10500 kg



mod. 2S25B13F

Schema grafico configurazioni di carico

